



EINAREX



NEXUS L1

INSTALLATION MANUAL



EINAREX

CHOOSE YOUR LANGUAGE

ENGLISH

INSTALLATION MANUAL

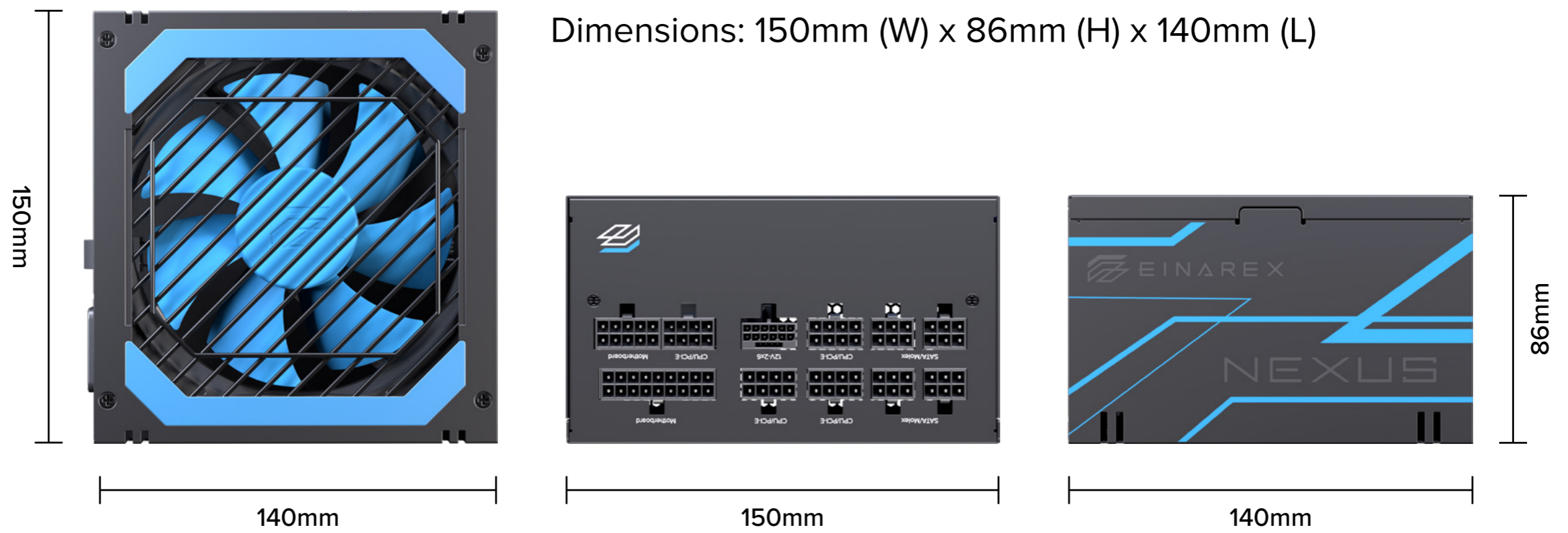
ESPAÑOL

MANUAL DE INSTALACIÓN

PORTUGUÊS

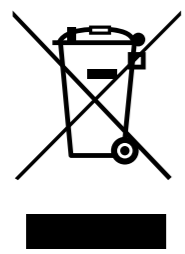
MANUAL DE INSTALAÇÃO

NEXUS L1



SAFETY INFORMATION

WARNING: This unit has no user-serviceable parts inside. Opening the casing presents a risk of electrocution and will void the product's warranty. EINAREX will not be responsible for any result of improper use, including but not limited to, any use of the product outside of its intended purpose or use inconsistent with the warranty terms.



DISPOSAL

This product contains recyclable materials and should not be disposed of with regular household waste. To protect the environment, please dispose of this product at designated collection points in accordance with your local electronic waste recycling regulations. Proper recycling helps reduce environmental pollution and allows valuable materials to be reused. For detailed recycling guidelines, please contact your local waste management authority.



MAINTENANCE AND CLEANING

Before cleaning, ensure the power is turned off and the power cord is unplugged for safety. We recommend using a clean, dry cloth to clean the product surface to remove accumulated dust. If cleaning agents are necessary, please use neutral cleaning agents and avoid direct contact with electronic components. Ensure the product is completely dry before use. Do not use corrosive or abrasive cleaning products to prevent damage to the product surface.



WARRANTY

EINAREX provides a 10-year product warranty for non-human damage. For detailed warranty terms, please check: enarex.com

WHAT'S INSIDE

Included with NEXUS L1 power supply package are the following items:

- NEXUS L1 Power Supply x1
- QR Manual Access card x1
- Cable Set x1
- Installation Screws x4

NEXUS L1

Electrical Protection

Over-voltage protection (OVP)

Over-voltage protection (OVP) shuts down the PSU in the event that the DC outputs exceed a set level.

Over Power Protection (OPP)

Over Power Protection (OPP) kicks in when the power we pull from a PSU exceeds its maximum rated capacity.

Short-circuit protection (SCP)

Short-circuit protection (SCP) shuts down the PSU if the 3.3V, 5V and 12V are shorted to any other rail, or to ground. It also ensures that no damage to the components in the event of a short circuit.

Over temperature protection (OTP)

Over temperature protection (OTP) ensures that the supply operates within the safe designed temperature range and shuts the supply down whenever this is exceeded.

Anti-surge protection (SIP)

Anti-surge protection (SIP) effectively prevents the surge current from being too large at the moment of power startup

Under Voltage Protection (UVP)

Under Voltage Protection (UVP) shuts down the PSU in the event that the DC outputs exceed a set level.

Over current protection (OCP)

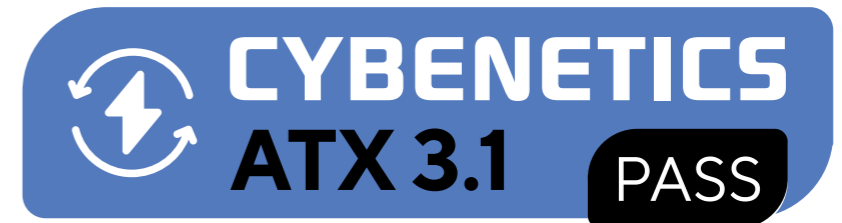
Over current protection (OCP) The power supply as well as the connected loads are electronically protected against overload by limiting the output current to a maximum value. This feature prevent a power supply from delivering more current than its circuits and cables can handle.

Active PFC (Power Factor Correction)

Power Factor refers to the ratio between the real power supplied by the electricity grid and the deliverable power. To correct voltage peaks generated during power transmission, the power supply is equipped with internal transformers that convert power into DC power for computer use. Active PFC uses electronic components for power factor correction, achieving up to 99% power factor, offering better energy efficiency than passive PFC.

NEXUS L1 750W

Specifications

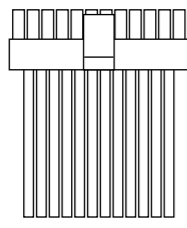
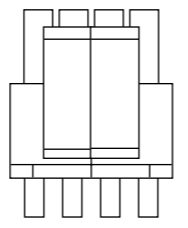
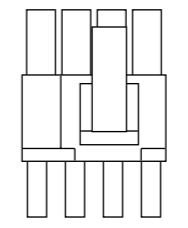
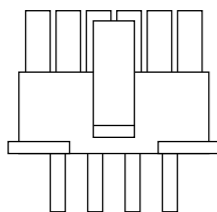
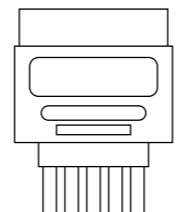
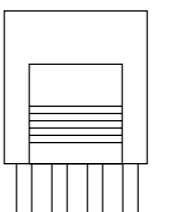


**PCI-E 5.1
READY**

Power table

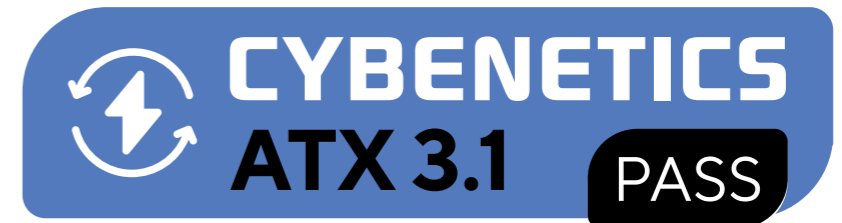
Voltage: 100 V - 240 V						
AC Input	Current: 5 - 10 A					
	Frequency: 47 Hz - 63 Hz					
DC Input	Rail	+12V	+5V	+3.3V	-12V	+5 VSB
	Maximum Power	62A	20A	20A	0.3A	3A
		744W	120W		3.6W	15W
	Total Continuous Power					750W

Cable listing

	Main 24P 600mm x1		EPS 12V 8P/4P 700+150mm x2		PCIe 8P/6P 550+150mm x4
	12V-2x6(12+4P) 500mm x1		SATA 400+150+150+150mm x8		Peripheral 4P 500+150+150mm x2

NEXUS L1 850W

Specifications

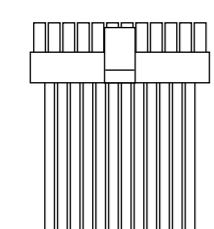


**PCI-E 5.1
READY**

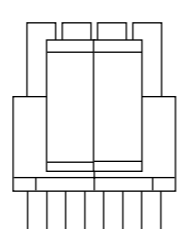
Power table

Voltage: 100 V - 240 V						
AC Input	Current: 6 - 12 A					
	Frequency: 47 Hz - 63 Hz					
DC Input	Rail	+12V	+5V	+3.3V	-12V	+5 VSB
	Maximum Power	70.5A	20A	20A	0.3A	3A
		846W	120W		3.6W	15W
Total Continuous Power			850W			

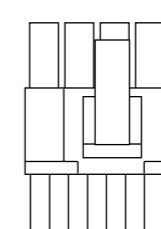
Cable listing



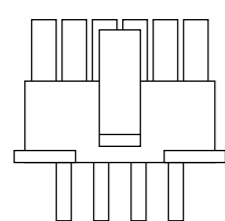
Main 24P
600mm
x1



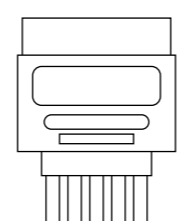
EPS 12V 8P/4P
700+150mm
x2



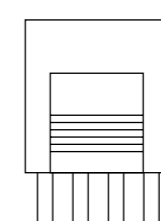
PCIe 8P/6P
550+150mm
x4



12V-2x6(12+4P)
500mm
x1



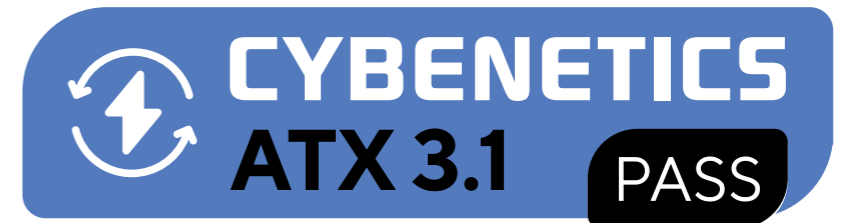
SATA
400+150+150+150mm
x8



Peripheral 4P
500+150+150mm
x3

NEXUS L1 1000W

Specifications

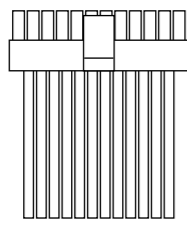
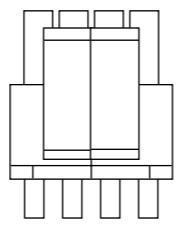
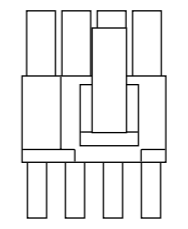
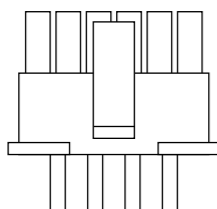
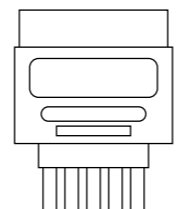
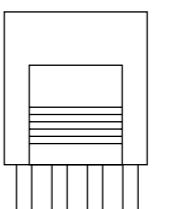


**PCI-E 5.1
READY**

Power table

Voltage: 100 V - 240 V						
AC Input	Current: 8 - 14 A					
	Frequency: 47 Hz - 63 Hz					
DC Input	Rail	+12V	+5V	+3.3V	-12V	+5 VSB
	Maximum Power	83.5A	20A	20A	0.3A	3A
		999.6W	120W		3.6W	15W
	Total Continuous Power					1000W

Cable listing

	Main 24P 600mm x1		EPS 12V 8P/4P 700+150mm x2		PCIe 8P/6P 550+150mm x4
	12V-2x6(12+4P) 500mm x1		SATA 400+150+150+150mm x8		Peripheral 4P 500+150+150mm x3

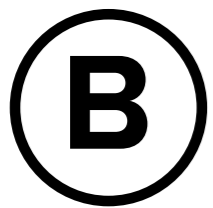
NEXUS L1

Installation



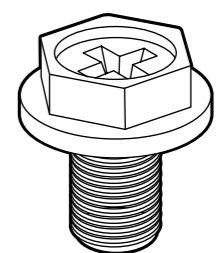
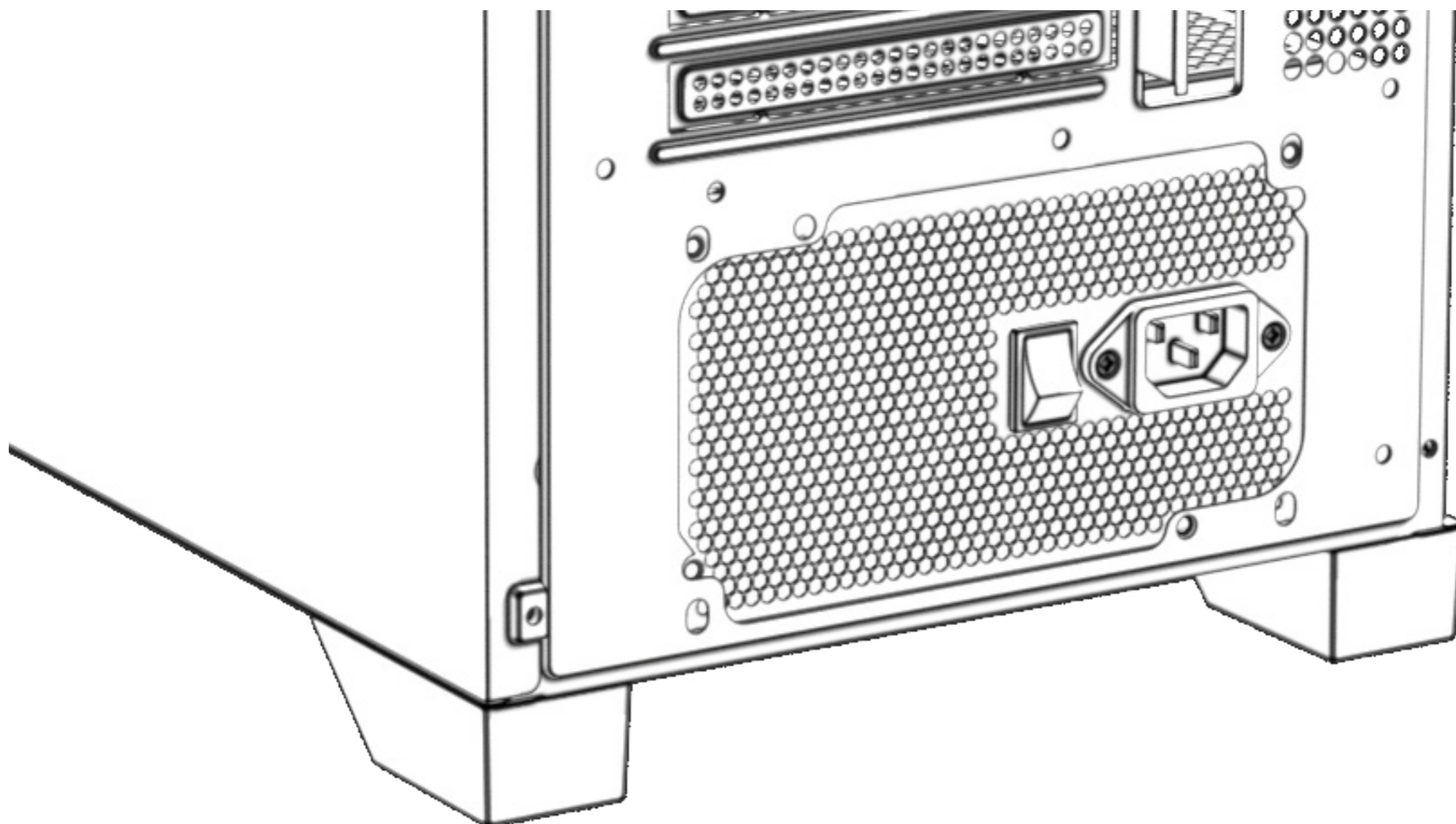
Removing your existing power supply.
If you are building a new system, skip to Step B.

1. Disconnect the AC power cord from your wall outlet or UPS and from the existing power supply.
2. Disconnect all the power cables from your video card, motherboard and all other peripherals (SATA & MOLEX)
3. Follow the directions in your chassis manual and uninstall your existing power supply.
4. Proceed to Step B.



Installing the NEXUS L1 power supply

1. Make sure the power supply's AC power cable is not connected.
2. Follow the directions in your chassis manual and install the power supply with the screws provided.

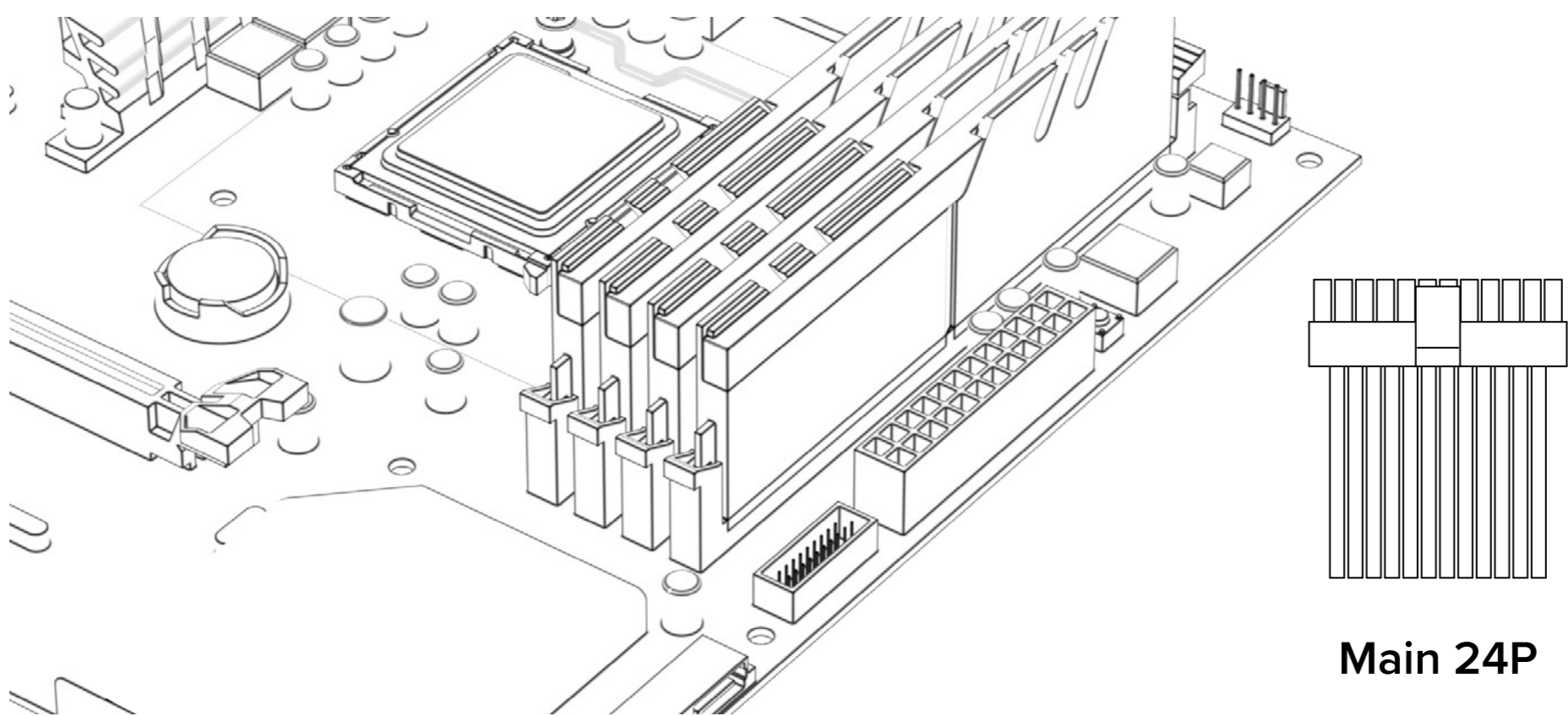


#6-32x6mm (x4)

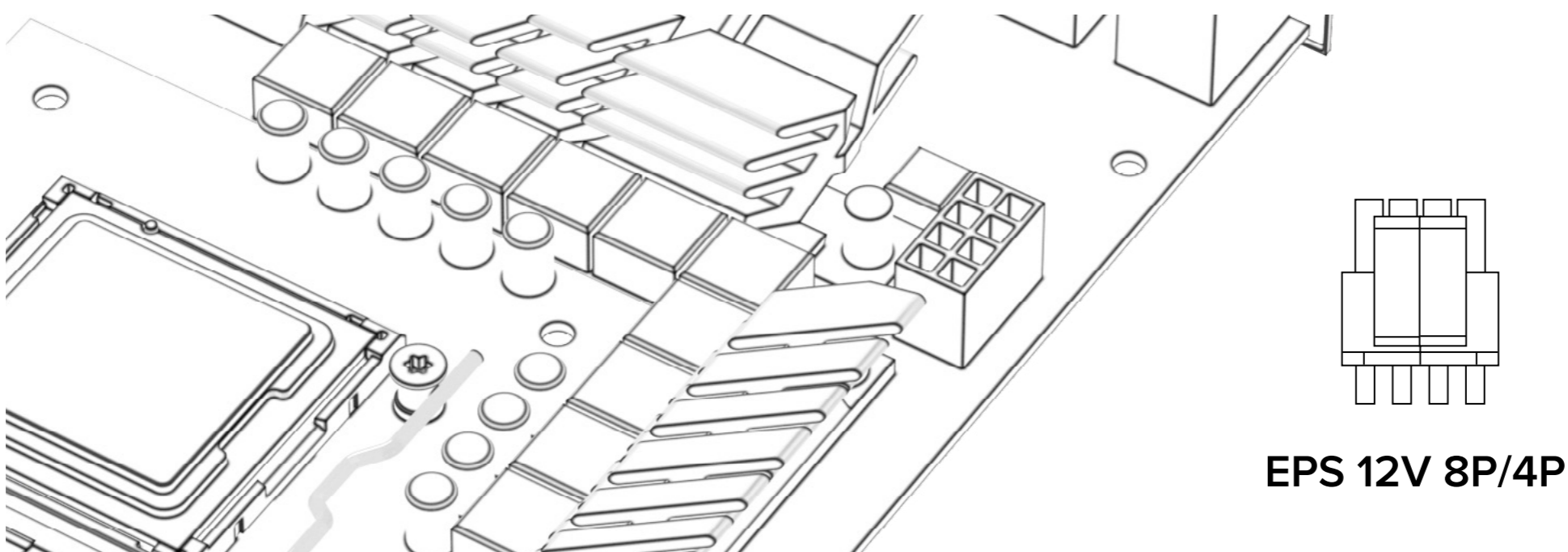
NEXUS L1

B Installing the NEXUS L1 power supply

3. The main 24-pin power cable has a detachable 4-pin mechanism in order to support either a 24-pin or a 20-pin socket on the motherboard.
 - A. If your motherboard has a 24-pin socket, you may connect the 24-pin main power cable from the power supply directly to your motherboard.
 - B. If your motherboard has a 20-pin socket, you must detach the four-pin cable from the 24-pin connector, and then plug the 20-pin cable onto your motherboard without connecting the four-pin connector.



4. Connect the eight-pin +12V (EPS12V) cable to the motherboard.
 - A. If your motherboard has an eight-pin +12V socket, connect the eight-pin cable directly to your motherboard.
 - B. If your motherboard has a four-pin socket, detach the four-pin from the eight-pin cable, and then plug this four-pin cable directly to your motherboard.

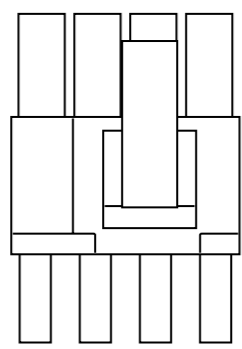


NEXUS L1

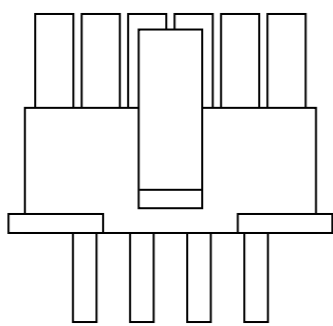
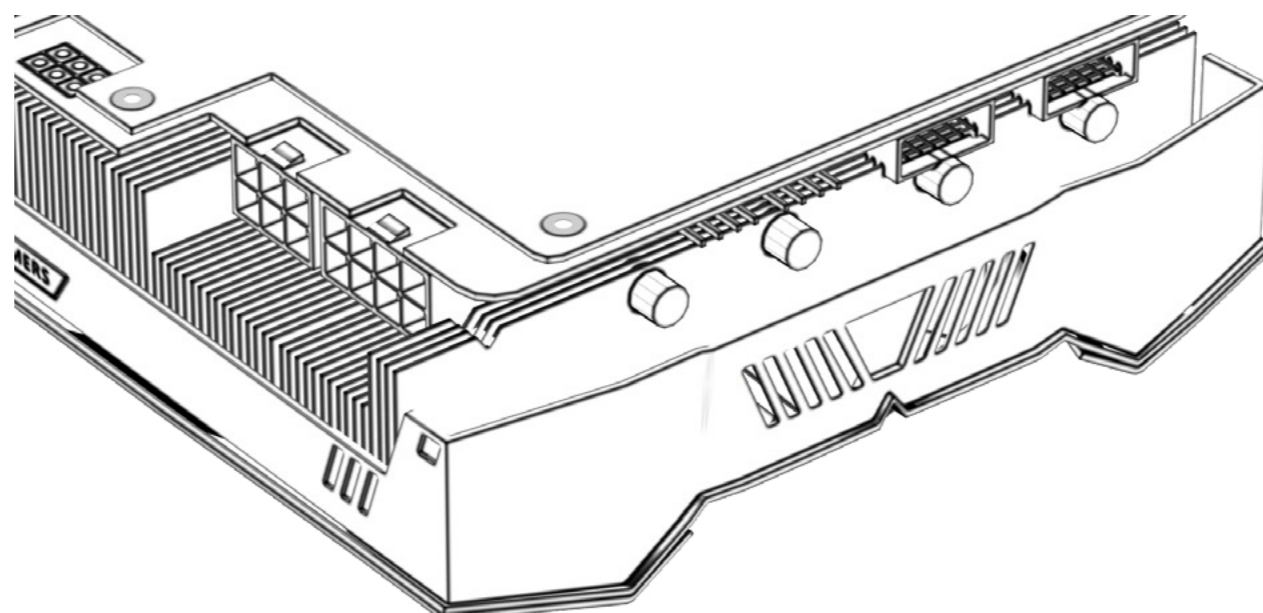
B Installing the AXIS MASTER L1 power supply

5. Connect the eight-pin (PCIe 6+2) cable(s) to the GPU.

- A. For eight-pin socket connect the cable directly to the graphics card.
- B. For six-pin socket, detach the two-pin from the eight-pin cable and plug the cable to the graphics card



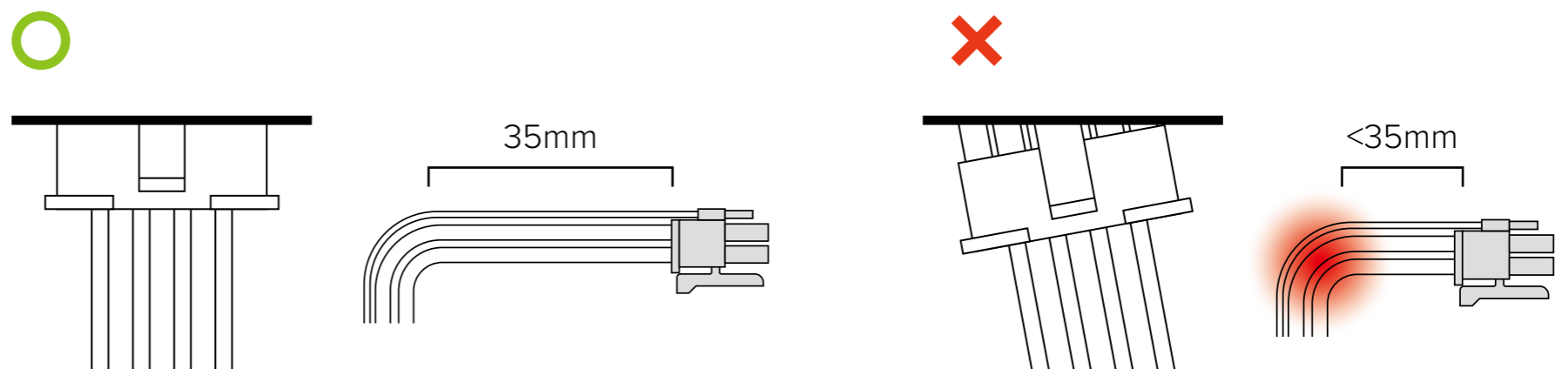
PCIe 8P/6P



12V-2x6(12+4P)

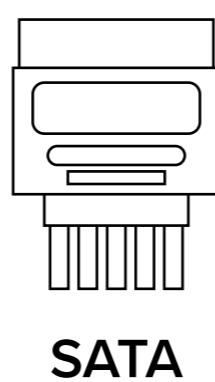
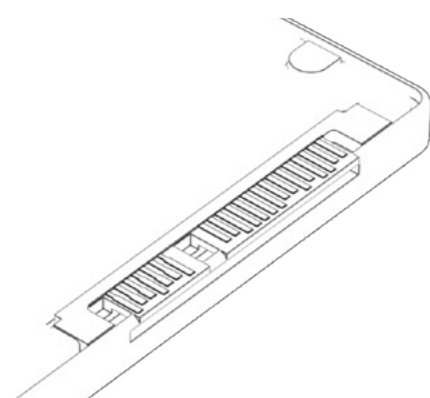
If your graphics card needs to be connected with the 12V-2x6, please make sure the interface is connected all the way and pay attention to whether the cable is over bent.

This cable is capable of carrying up to 450/600W. Failure installation may cause power failure or burning out the component.



6. Connect the rest of peripherals with the SATA and MOLEX (PATA) connectors

7. Once everything is installed, you can connect the AC cable to the grid.



NEXUS L1



Important Safety information

1. Install in accordance with all manufacturer instructions and safety warnings. Failure to do so may result in damage to your power supply or system, and may cause serious injury or death.
2. High voltages are present in the power supply. Do not open the power supply case or attempt to repair the power supply; there are no user-serviceable components.
3. This product is designed for indoor use only.
4. Do not use the power supply near water, or in high temperature or high humidity environments.
5. Do not install near any heat sources such as radiators, heat registers, stoves, or other apparatus that produce heat.
6. Do not insert any objects into the open ventilation or fan grill area of the power supply.
7. Do not modify the cables and/or connectors included with this power supply.
8. The 24-pin main power connector has a detachable 4-pin connector. This 4-pin connector is not a 4P or ATX 12V connector. Do not force this cable in the P4 or ATX +12V socket on the motherboard.
9. Failure to comply with any manufacturer instructions and/or any of these safety instructions will immediately void all warranties and guarantees.

Compliance with the EU General Product Safety Regulation (GPSR)

In accordance with the new General Product Safety Regulation (GPSR), which ensures the safety and quality of products in the European market, we provide the following detailed information for transparency and compliance with EU requirements for our customers and partners:

Product Identification and traceability:

- Product Name: [Full product name]
- Model or Reference Code: [Product model or reference code]
- Batch or Serial Number: [Batch or serial number for traceability]
- Intended Use: [Brief description of the product's intended use]

User Instructions and Warnings:

To ensure safe and proper use of the product, a detailed User Manual is provided as QR code for digital access (ensuring up-to-date information) including:

- Assembly, installation, and operation instructions.
- Maintenance and cleaning guidelines.
- Specific warnings regarding risks (e.g., electrical hazards, improper use, etc.).
- Safe disposal instructions, in compliance with environmental regulations.

Declaration of Safety and Compliance:

This product has been developed and manufactured following the highest safety and quality standards. It complies with the provisions of the GPSR 2023/988, including risk assessments, traceability measures, and conformity to the general safety requirements set by the European Union.

Important Note: This product has been assessed for compliance with all relevant safety standards under GPSR 2023/988. By following the provided instructions and warnings, consumers can ensure safe and proper use of the product.

Product Identification and traceability:

Name (Registered trade name or registered Trademark)	EINAREX TECHNOLOGY CO., LIMITED
Address	Flat/Room 1101D, 11/F, Lippo Sun Plaza, 28 Canton Road
Postal code	999077
City/State/Province	Tsim Sha Tsui, Kowloon
Country	Hong Kong
Country of origin (of the products)	China

This product has been developed and manufactured following the highest safety and quality standards. It complies with the provisions of the GPSR 2023/988, including risk assessments, traceability measures, and conformity to the general safety requirements set by the European Union.

Name (Registered trade name or registered Trademark)	Rafael Jurado Rodriguez
Address	Camino de Gojar, 8
Postal code	18151
City/State/Province	Ogijares, Granada
Country	Spain

Contact Information:

For inquiries related to the safety or quality of this product, please contact:

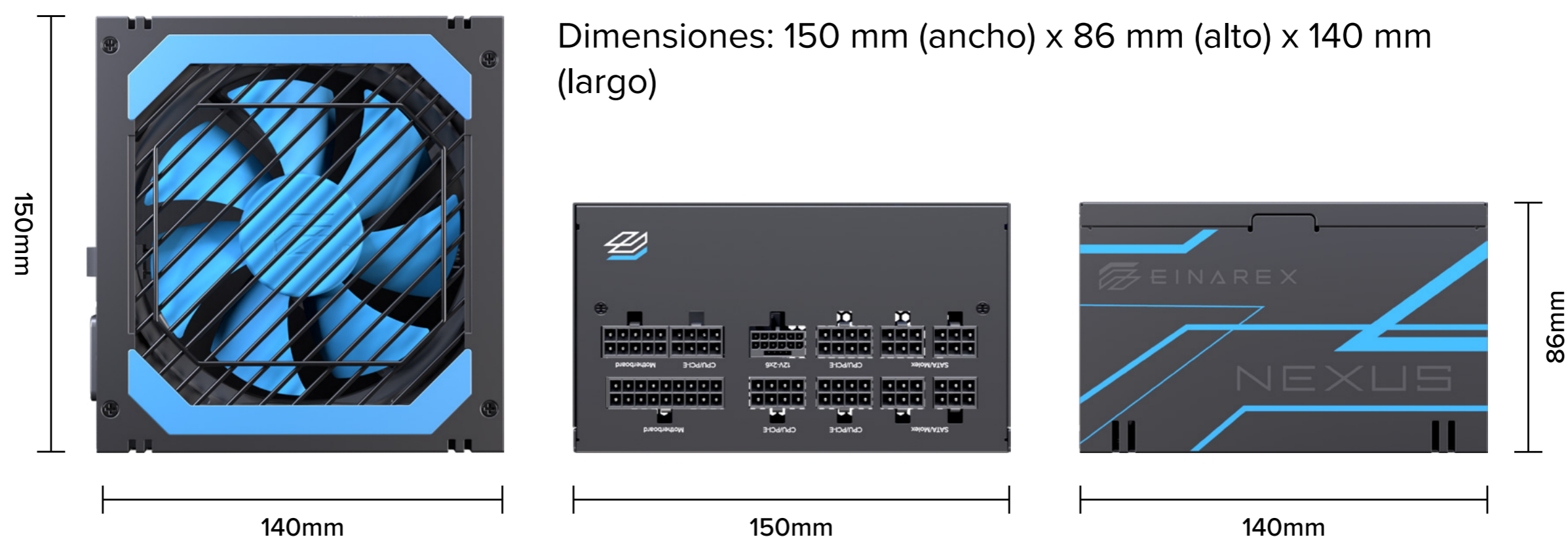
Manufacturer support:

Phone:	+86 180 2440 2179
Email:	info@einarex.com
Website:	www.einarex.com

Authorized representative support (if applicable)

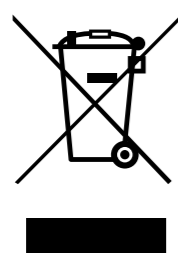
Phone:	+34 651 866 466
Email:	rafa@einarex.com

NEXUS L1



INFORMACIÓN SOBRE SEGURIDAD

ADVERTENCIA: Esta unidad no contiene piezas que el usuario pueda reparar. Abrir la carcasa supone un riesgo de electrocución y anulará la garantía del producto. EINAREX no se hará responsable de ningún resultado derivado de un uso inadecuado, incluyendo, entre otros, cualquier uso del producto fuera de su finalidad prevista o uso incompatible con los términos de la garantía.



ELIMINACIÓN

Este producto contiene materiales reciclables y no debe desecharse con la basura doméstica normal. Para proteger el medio ambiente, deseche este producto en los puntos de recogida designados de acuerdo con las normativas locales de reciclaje de residuos electrónicos. El reciclaje adecuado ayuda a reducir la contaminación ambiental y permite reutilizar materiales valiosos. Para obtener pautas detalladas de reciclaje, comuníquese con la autoridad local de gestión de residuos.



MANTENIMIENTO Y LIMPIEZA

Antes de limpiar, asegúrese de que la alimentación esté apagada y el cable de alimentación desenchufado por seguridad. Recomendamos utilizar un paño limpio y seco para limpiar la superficie del producto y eliminar el polvo acumulado. Si es necesario utilizar productos de limpieza, utilice productos de limpieza neutros y evite el contacto directo con los componentes electrónicos. Asegúrese de que el producto esté completamente seco antes de usarlo. No utilice productos de limpieza corrosivos o abrasivos para evitar dañar la superficie del producto.



GARANTÍA

EINAREX ofrece una garantía de producto de 10 años para daños no humanos. Para conocer los términos detallados de la garantía, consulte: enarex.com

QUÉ HAY DENTRO

El paquete de la fuente de alimentación NEXUS L1 incluye los siguientes artículos:

- Fuente de alimentación NEXUS L1 x1
- Tarjeta de acceso manual QR x1
- Juego de cables x1
- Tornillos de instalación x4

NEXUS L1

Protección eléctrica

Protección contra sobretensión (OVP)

La protección contra sobretensión (OVP) apaga la fuente de alimentación en caso de que las salidas de CC superen un nivel establecido.

Protección contra sobrecargas (OPP)

La protección contra sobrecarga (OPP) se activa cuando la energía que extraemos de una fuente de alimentación excede su capacidad nominal máxima.

Protección contra cortocircuitos (SCP)

La protección contra cortocircuitos (SCP) apaga la fuente de alimentación si los 3,3 V, 5 V y 12 V están en cortocircuito con cualquier otro raíl o con tierra. También garantiza que no se produzcan daños en los componentes en caso de cortocircuito.

Protección contra sobretemperatura (OTP)

La protección contra sobretemperatura (OTP) garantiza que el suministro funcione dentro del rango de temperatura de diseño seguro y lo apaga cuando se excede.

Protección contra sobretensiones (SIP)

La protección contra sobretensiones (SIP) evita eficazmente que la sobretensión sea demasiado grande en el momento del arranque de la alimentación.

Protección contra subidas de tensión (UVP)

La protección de bajo voltaje (UVP) apaga la fuente de alimentación en caso de que las salidas de CC superen un nivel establecido.

Protección contra sobrecorriente (OCP)

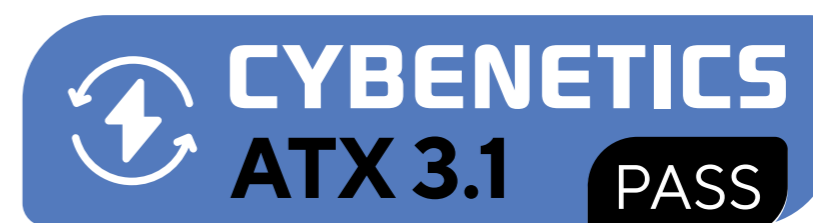
Protección contra sobrecorriente (OCP) La fuente de alimentación, así como las cargas conectadas, están protegidas electrónicamente contra sobrecargas limitando la corriente de salida a un valor máximo. Esta característica evita que una fuente de alimentación suministre más corriente de la que sus circuitos y cables pueden soportar.

PFC (corrección del factor de potencia) activo

El factor de potencia se refiere a la relación entre la potencia real suministrada por la red eléctrica y la potencia entregable. Para corregir los picos de tensión generados durante la transmisión de energía, la fuente de alimentación está equipada con transformadores internos que convierten la energía en corriente continua para su uso en ordenadores. La PFC activa utiliza componentes electrónicos para la corrección del factor de potencia, logrando hasta un 99 % de factor de potencia, ofreciendo una mejor eficiencia energética que la PFC pasiva.

NEXUS L1 750W

Especificaciones

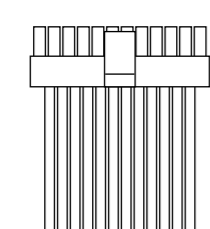


**PCI-E 5.1
READY**

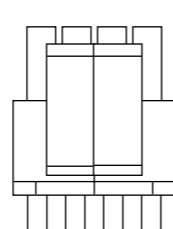
Tabla de poder

Voltaje: 100 V - 240 V						
Entrada CA	Actual: 5 - 10 A					
	Frecuencia: 47 Hz - 63 Hz					
Entrada CC	Ferrocarril	+12V	+5V	+3.3V	-12V	+5 VSB
	Potencia máxima	62A	20A	20A	0.3A	3A
		744W		120W	3.6W	15W
	Potencia continua total	750W				

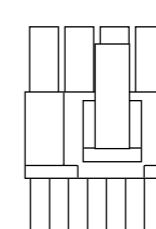
Lista de canales



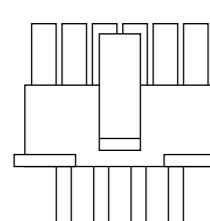
Main 24P
600mm
x1



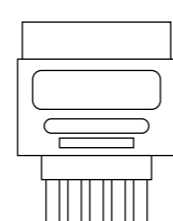
EPS 12V 8P/4P
700+150mm
x2



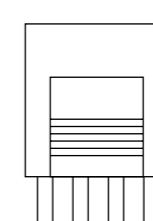
PCIe 8P/6P
550+150mm
x4



12V-2x6(12+4P)
500mm
x1



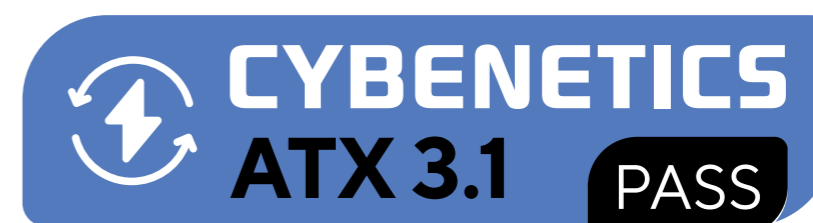
SATA
400+150+150+150mm
x8



Peripheral 4P
500+150+150mm
x2

NEXUS L1 850W

Especificaciones

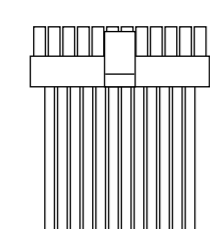


**PCI-E 5.1
READY**

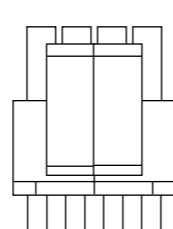
Tabla de poder

Voltaje: 100 V - 240 V						
Entrada CA	Actual: 6 - 12 A					
	Frecuencia: 47 Hz - 63 Hz					
Entrada CC	Ferrocarril	+12V	+5V	+3.3V	-12V	+5 VSB
	Potencia máxima	70.5A	20A	20A	0.3A	3A
		846W		120W	3.6W	15W
	Potencia continua total					850W

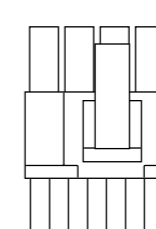
Lista de canales



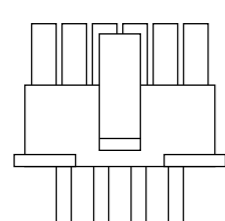
Main 24P
600mm
x1



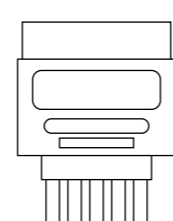
EPS 12V 8P/4P
700+150mm
x2



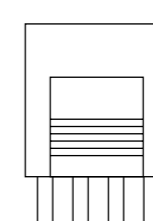
PCIe 8P/6P
550+150mm
x4



12V-2x6(12+4P)
500mm
x1



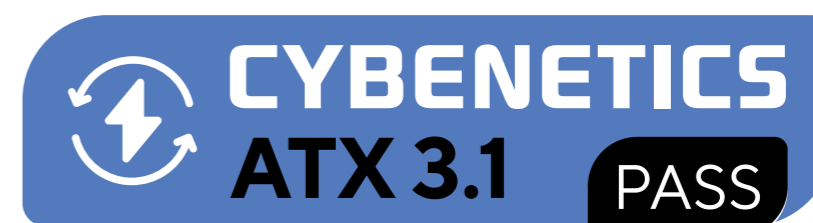
SATA
400+150+150+150mm
x8



Peripheral 4P
500+150+150mm
x3

NEXUS L1 1000W

Especificaciones

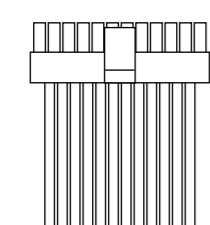


**PCI-E 5.1
READY**

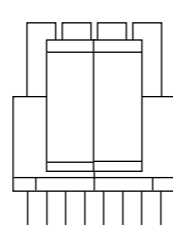
Tabla de poder

Voltaje: 100 V - 240 V						
Entrada CA	Current: 8 - 14 A					
	Frecuencia: 47 Hz - 63 Hz					
	Ferrocarril	+12V	+5V	+3.3V	-12V	+5 VSB
Entrada CC	Potencia máxima	83.5A	20A	20A	0.3A	3A
		999.6W	120W	3.6W	15W	
	Potencia continua total	1000W				

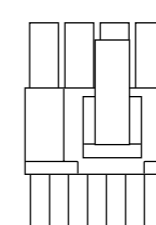
Cable listing



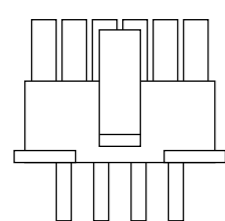
Main 24P
600mm
x1



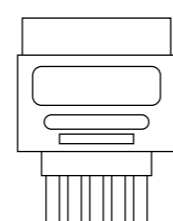
EPS 12V 8P/4P
700+150mm
x2



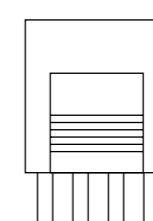
PCIe 8P/6P
550+150mm
x4



12V-2x6(12+4P)
500mm
x1



SATA
400+150+150+150mm
x8



Peripheral 4P
500+150+150mm
x3

NEXUS L1

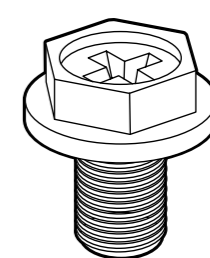
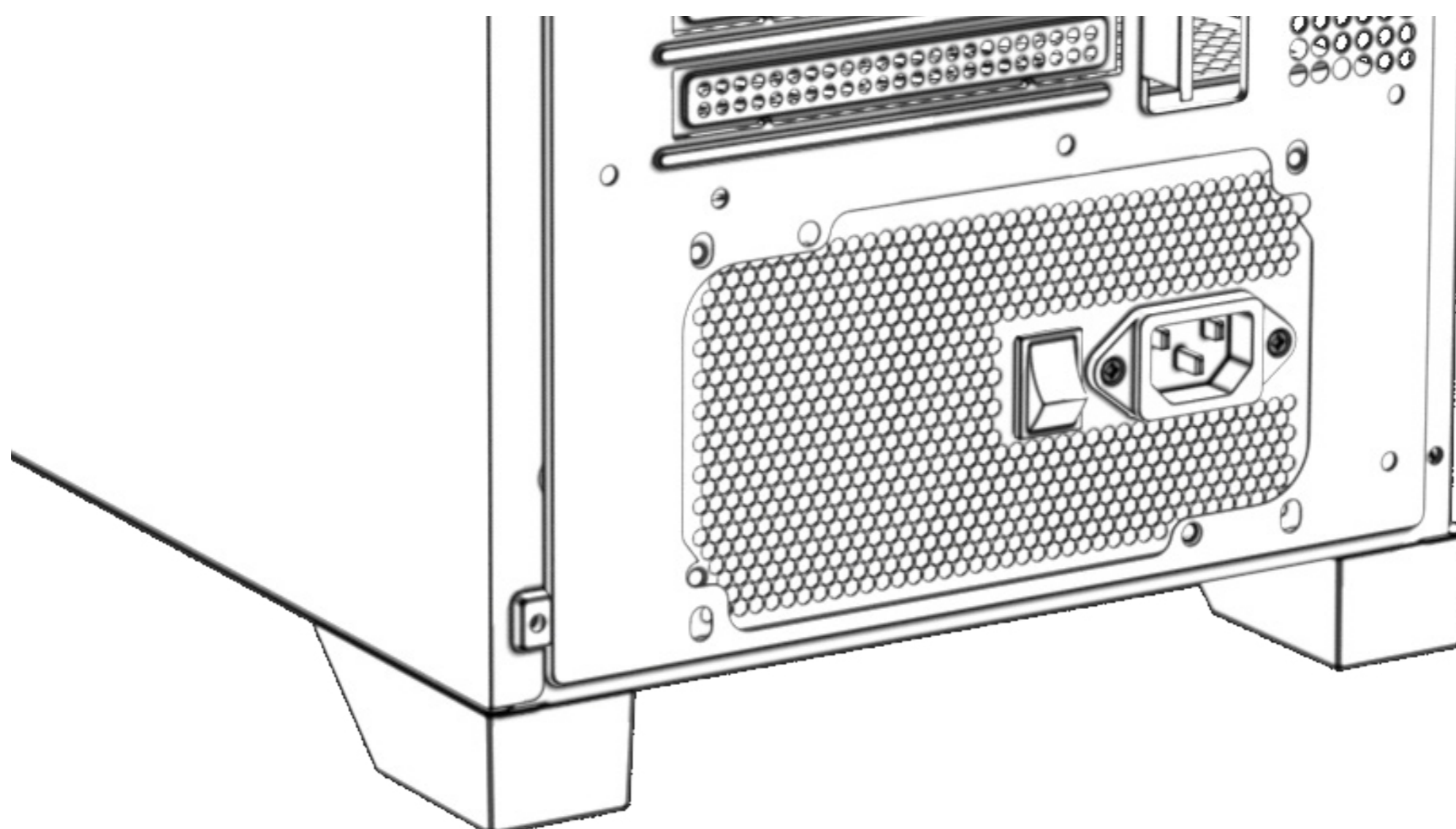
Instalación

A Quitar la fuente de alimentación existente.
Si está construyendo un nuevo sistema, vaya al paso B.

1. Desconecte el cable de alimentación de CA de la toma de corriente de la pared o del SAI y de la fuente de alimentación existente.
2. Desconecte todos los cables de alimentación de la tarjeta de vídeo, la placa base y todos los demás periféricos (SATA y Molex).
3. Siga las instrucciones del manual del chasis y desinstale la fuente de alimentación existente.
4. Pase al paso B.

B Instalación de la fuente de alimentación NEXUS L1

1. Asegúrese de que el cable de alimentación de CA de la fuente de alimentación no esté conectado.
2. Siga las instrucciones del manual del chasis e instale la fuente de alimentación con los tornillos suministrados.



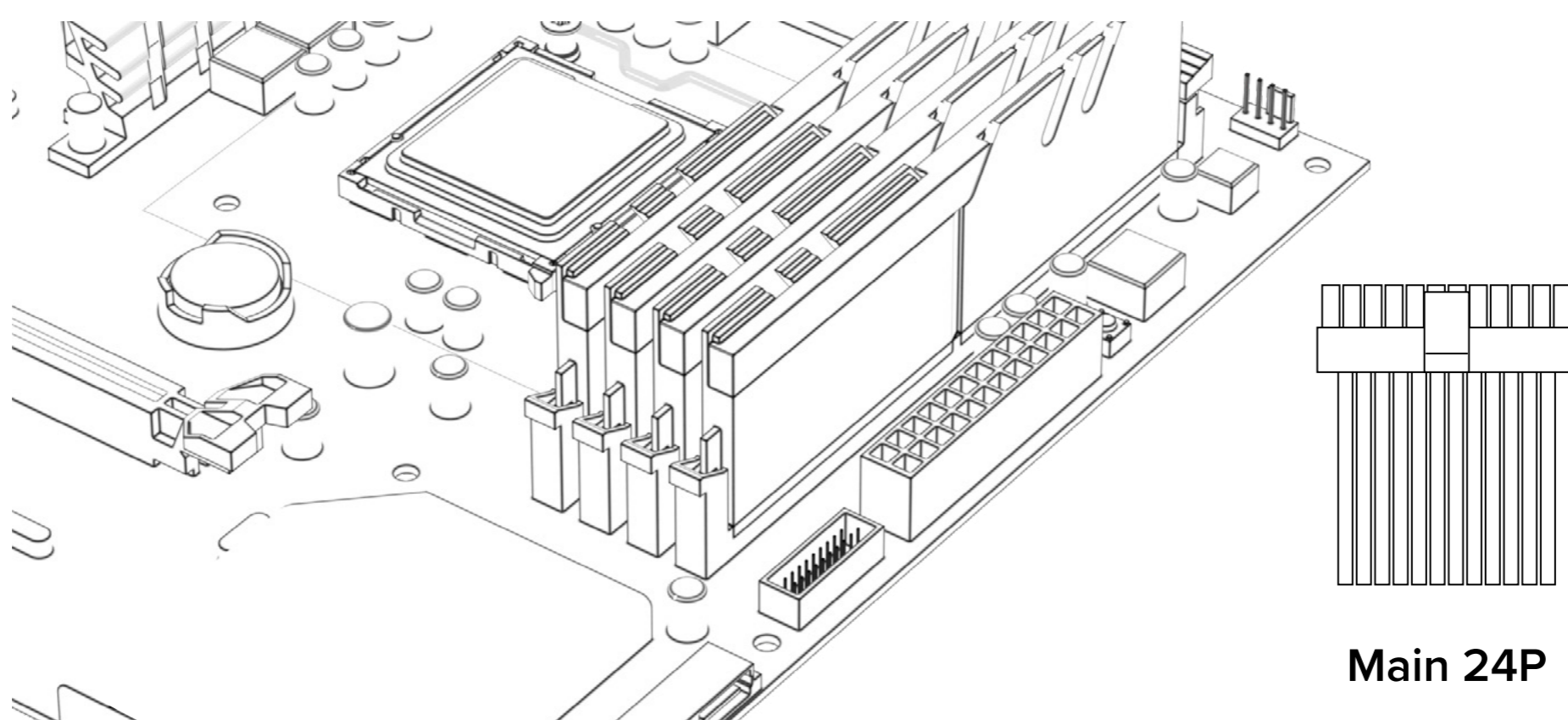
#6-32x6mm (x4)

NEXUS L1

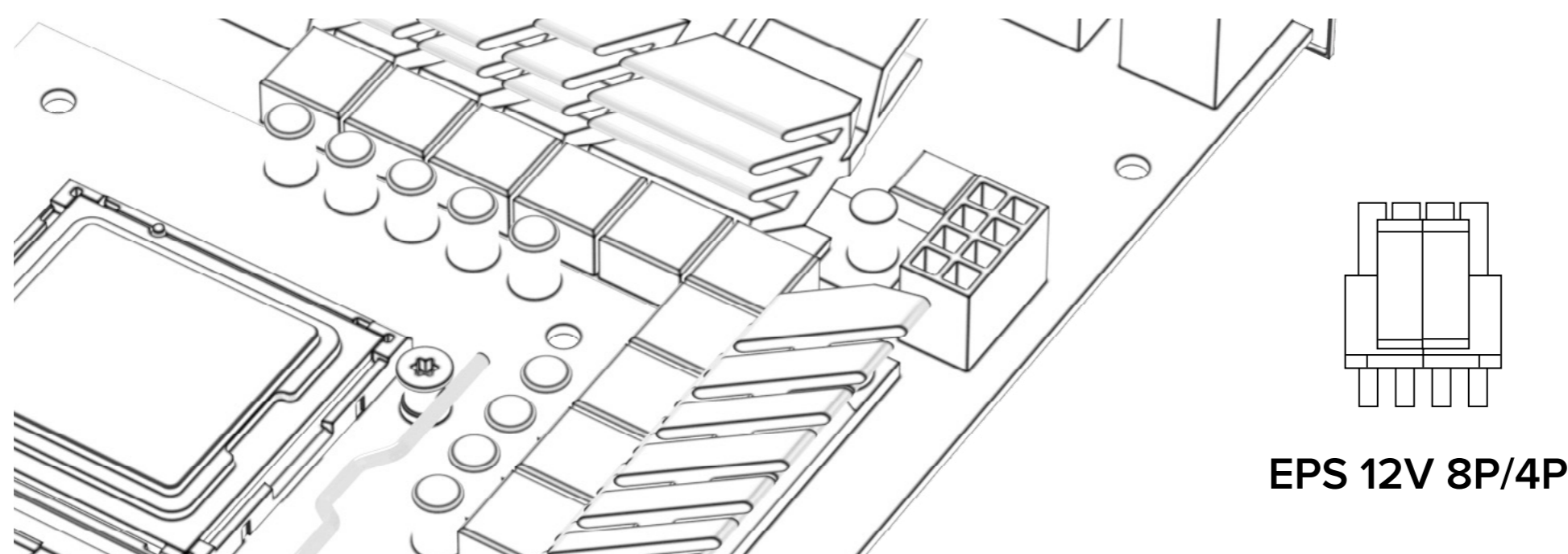
B

Instalación de la fuente de alimentación NEXUS L1

3. El cable de alimentación principal de 24 clavijas tiene un mecanismo desmontable de 4 clavijas para admitir una toma de 24 clavijas o una de 20 clavijas en la placa base.
 - A. Si su placa base tiene un conector de 24 pines, puede conectar el cable de alimentación principal de 24 pines de la fuente de alimentación directamente a su placa base.
 - B. Si su placa base tiene un conector de 20 pines, debe desconectar el cable de cuatro pines del conector de 24 pines y, a continuación, conectar el cable de 20 pines a su placa base sin conectar el conector de cuatro pines.



4. Conecte el cable de ocho pines +12 V (EPS12V) a la placa base.
 - A. Si su placa base tiene un conector de ocho pines +12 V, conecte el cable de ocho pines directamente a su placa base.
 - B. Si su placa base tiene un conector de cuatro pines, desconecte el cable de cuatro pines del cable de ocho pines y, a continuación, conecte este cable de cuatro pines directamente a su placa base.



NEXUS L1

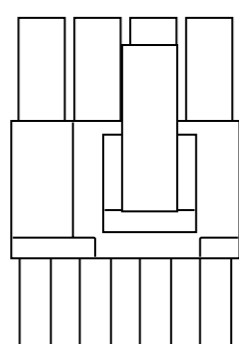
B

Instalación de la fuente de alimentación AXIS MASTER L1

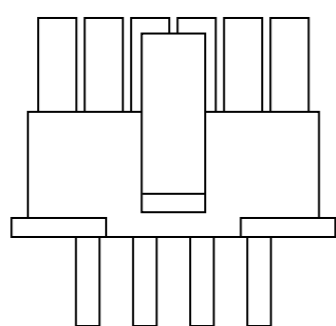
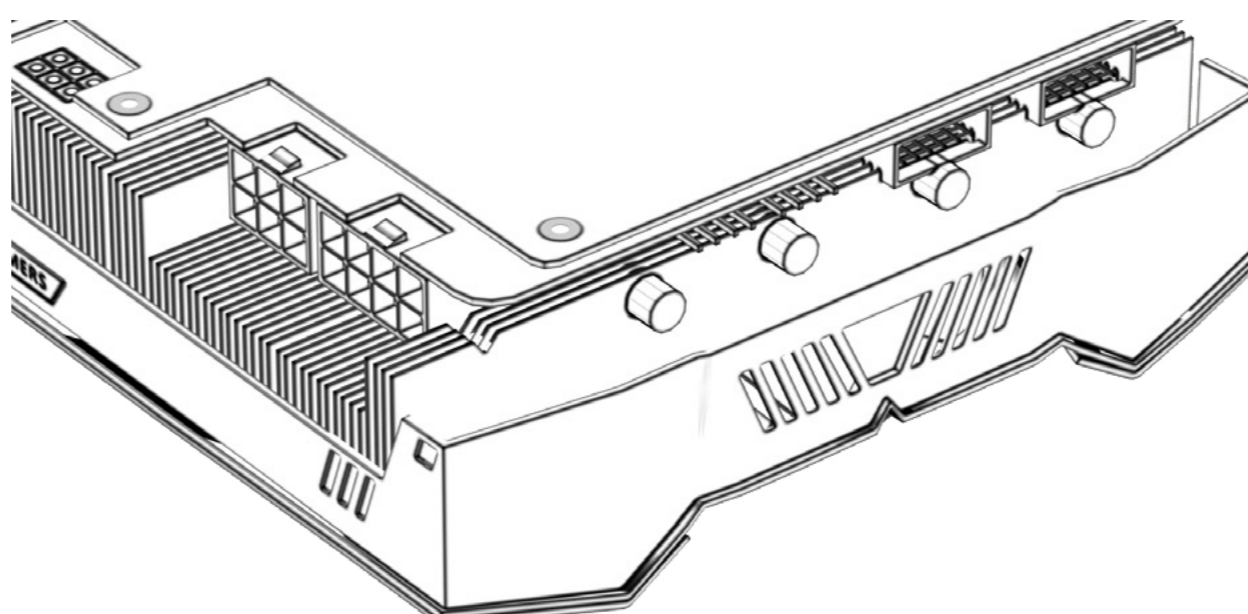
5. Conecte el cable o los cables de ocho pines (PCIe 6+2) a la GPU.

A. Para una toma de ocho pines, conecte el cable directamente a la tarjeta gráfica.

B. Para una toma de seis pines, desconecte el cable de dos pines del cable de ocho pines y enchufe el cable a la tarjeta gráfica.



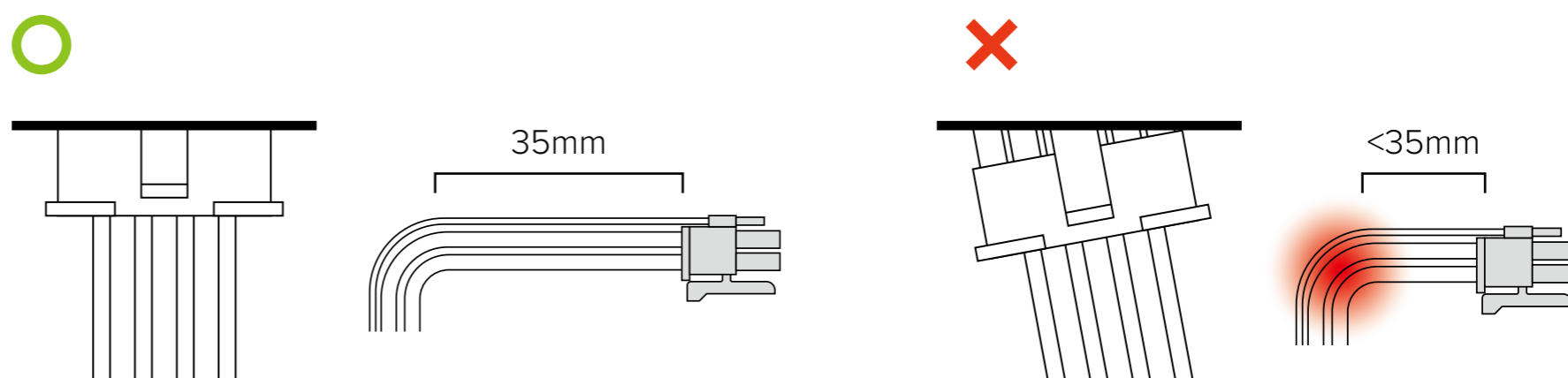
PCIe 8P/6P



12V-2x6(12+4P)

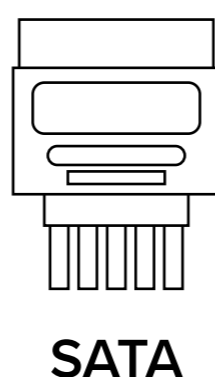
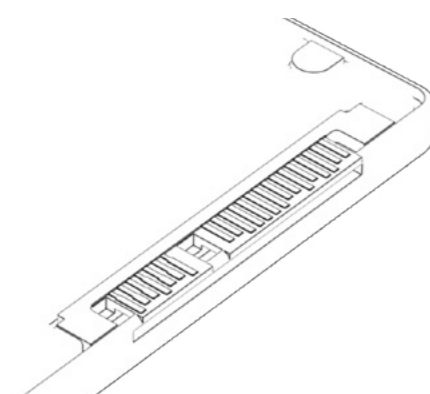
Si su tarjeta gráfica necesita estar conectada con el 12V-2x6, asegúrese de que la interfaz esté conectada por completo y preste atención a si el cable está demasiado doblado.

Este cable es capaz de transportar hasta 450/600 W. Una instalación incorrecta puede provocar un fallo de alimentación o quemar el componente.



6. Conecte el resto de periféricos con los conectores SATA y MOLEX (PATA).

7. Una vez que todo esté instalado, puede conectar el cable de CA a la red.



SATA

NEXUS L1



Información importante sobre seguridad

1. Instálelo de acuerdo con todas las instrucciones y advertencias de seguridad del fabricante. De lo contrario, podría dañar su fuente de alimentación o sistema, y podría causar lesiones graves o la muerte.
2. Hay altos voltajes presentes en la fuente de alimentación. No abra la caja de la fuente de alimentación ni intente repararla; no hay componentes que el usuario pueda reparar.
3. Este producto está diseñado para uso en interiores únicamente.
4. No utilice la fuente de alimentación cerca del agua, ni en entornos con altas temperaturas o humedad.
5. No la instale cerca de fuentes de calor como radiadores, rejillas de calefacción, estufas u otros aparatos que produzcan calor.
6. No inserte ningún objeto en el área de ventilación abierta o en la rejilla del ventilador de la fuente de alimentación.
7. No modifique los cables y/o conectores incluidos con esta fuente de alimentación.
8. El conector de alimentación principal de 24 pines tiene un conector de 4 pines desmontable. Este conector de 4 pines no es un conector 4P o ATX de 12 V. No fuerce este cable en el zócalo P4 o ATX +12 V de la placa base.
9. El incumplimiento de las instrucciones del fabricante y/o de cualquiera de estas instrucciones de seguridad anulará inmediatamente todas las garantías.

Cumplimiento del Reglamento General de Seguridad de Productos (GPSR) de la UE

De conformidad con el nuevo Reglamento General de Seguridad de los Productos (GPSR), que garantiza la seguridad y la calidad de los productos en el mercado europeo, proporcionamos la siguiente información detallada para la transparencia y el cumplimiento de los requisitos de la UE para nuestros clientes y socios:

Identificación y trazabilidad del producto:

- Nombre del producto: [Nombre completo del producto]
- Modelo o código de referencia: [Modelo del producto o código de referencia]
- Número de lote o serie: [Número de lote o serie para trazabilidad]
- Uso previsto: [Breve descripción del uso previsto del producto]

Instrucciones de uso y advertencias:

Para garantizar un uso seguro y adecuado del producto, se proporciona un Manual de usuario detallado como código QR para acceso digital (garantizando información actualizada) que incluye:

- Instrucciones de montaje, instalación y funcionamiento.
- Directrices de mantenimiento y limpieza.
- Advertencias específicas sobre riesgos (por ejemplo, riesgos eléctricos, uso inadecuado, etc.).
- Instrucciones de eliminación segura, de conformidad con la normativa medioambiental.

Declaración de seguridad y cumplimiento:

Este producto ha sido desarrollado y fabricado siguiendo los más altos estándares de seguridad y calidad. Cumple con las disposiciones de la GPSR 2023/988, incluyendo evaluaciones de riesgo, medidas de trazabilidad y conformidad con los requisitos generales de seguridad establecidos por la Unión Europea.

Nota importante: Este producto ha sido evaluado para verificar el cumplimiento de todas las normas de seguridad pertinentes en virtud de la GPSR 2023/988. Siguiendo las instrucciones y advertencias proporcionadas, los consumidores pueden garantizar un uso seguro y adecuado del producto.

Identificación y trazabilidad del producto:

Nombre (nombre comercial registrado o marca comercial registrada)	EINAREX TECHNOLOGY CO., LIMITED
Dirección	Flat/Room 1101D, 11/F, Lippo Sun Plaza, 28 Canton Road
Código postal	999077
Ciudad/Estado/Provincia	Tsim Sha Tsui, Kowloon
País	Hong Kong
País de origen (de los productos)	China

Este producto ha sido desarrollado y fabricado siguiendo los más altos estándares de seguridad y calidad. Cumple con las disposiciones de la GPSR 2023/988, incluyendo evaluaciones de riesgo, medidas de trazabilidad y conformidad con los requisitos generales de seguridad establecidos por la Unión Europea.

Nombre (nombre comercial registrado o marca comercial registrada)	Rafael Jurado Rodriguez
Dirección	Camino de Gojar, 8
Código postal	18151
Ciudad/Estado/Provincia	Ogijares, Granada
País	Spain

Información de contacto:

Para consultas relacionadas con la seguridad o la calidad de este producto, póngase en contacto con:

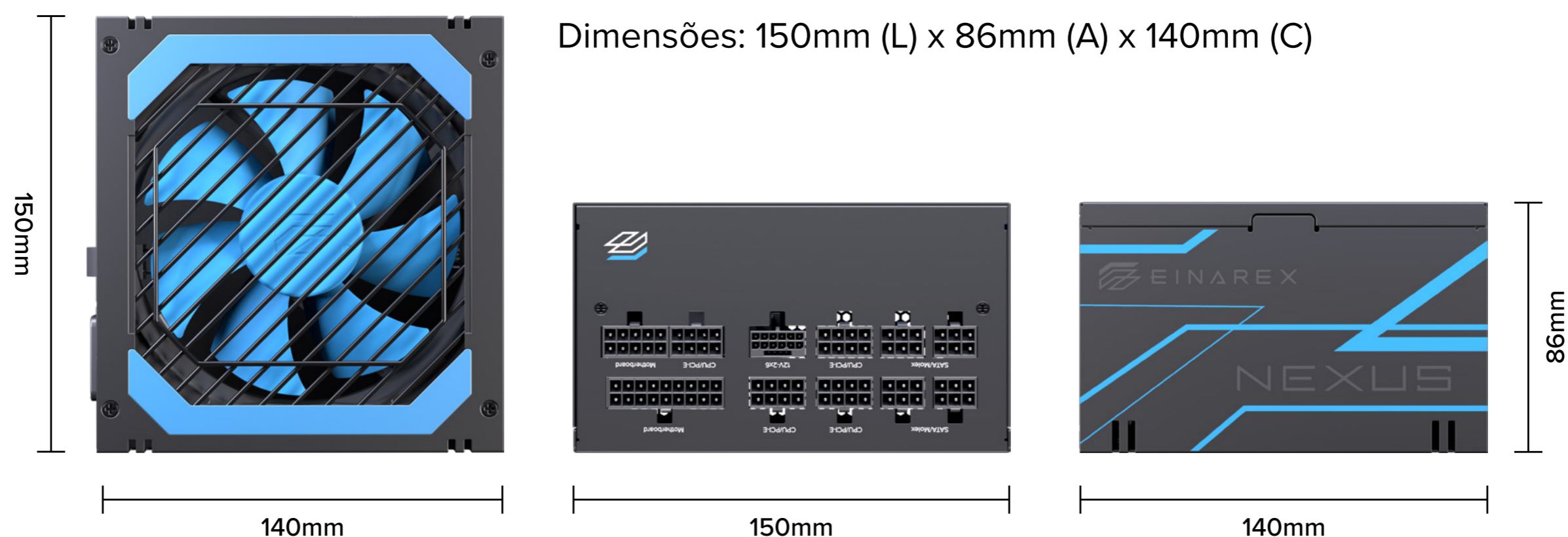
Asistencia del fabricante:

Teléfono:	+86 180 2440 2179
Correo electrónico:	info@einarex.com
Sitio web:	www.einarex.com

Soporte de representante autorizado (si procede)

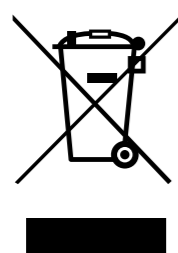
Teléfono:	+34 651 866 466
Correo electrónico:	rafa@einarex.com

NEXUS L1



INFORMAÇÕES DE SEGURANÇA

AVISO: Esta unidade não tem peças que possam ser reparadas pelo utilizador no seu interior. Abrir a caixa representa um risco de eletrocussão e anulará a garantia do produto. A EINAREX não será responsável por qualquer resultado de uma utilização incorrecta, incluindo, mas não se limitando a, qualquer utilização do produto fora do fim a que se destina ou uma utilização inconsistente com os termos da garantia.



ELIMINAÇÃO

Este produto contém materiais recicláveis e não deve ser eliminado juntamente com o lixo doméstico normal. Para proteger o ambiente, elimine este produto em pontos de recolha designados, de acordo com os regulamentos locais de reciclagem de resíduos electrónicos. A reciclagem correcta ajuda a reduzir a poluição ambiental e permite a reutilização de materiais valiosos. Para obter orientações de reciclagem detalhadas, contacte a autoridade local de gestão de resíduos.



MANUTENÇÃO E LIMPEZA

Antes de limpar, certifique-se de que a alimentação está desligada e que o cabo de alimentação está desligado da tomada, por razões de segurança. Recomendamos a utilização de um pano limpo e seco para limpar a superfície do produto e remover o pó acumulado. Se for necessário utilizar agentes de limpeza, utilize agentes de limpeza neutros e evite o contacto directo com os componentes electrónicos. Certifique-se de que o produto está completamente seco antes de o utilizar. Não utilize produtos de limpeza corrosivos ou abrasivos para evitar danos na superfície do produto.



GARANTIA

A EINAREX fornece uma garantia de produto de 10 anos para danos não humanos. Para obter termos de garantia pormenorizados, consulte: enarex.com

O QUE ESTÁ DENTRO

Os seguintes itens estão incluídos no pacote da fonte de alimentação NEXUS L1:

- Fonte de alimentação NEXUS L1 x1
- Cartão de acesso ao manual QR x1
- Conjunto de cabos x1
- Parafusos de instalação x4

NEXUS L1

Proteção eléctrica

Proteção contra sobretensão (OVP)

A proteção contra sobretensão (OVP) desliga a PSU no caso de as saídas DC excederem um nível definido.

Proteção contra curto-circuitos (SCP)

A proteção contra curto-circuitos (SCP) desliga a PSU se os 3,3V, 5V e 12V entrarem em curto-circuito com qualquer outro carril ou com a terra. Também garante que não haja danos nos componentes em caso de curto-circuito.

Proteção anti-surto (SIP)

A proteção anti-surto (SIP) impede eficazmente que a corrente de surto seja demasiado elevada no momento do arranque da alimentação

Proteção contra sobrecorrente (OCP)

Proteção contra sobrecarga de corrente (OCP) A fonte de alimentação, bem como as cargas ligadas, estão eletronicamente protegidas contra sobrecarga, limitando a corrente de saída a um valor máximo. Esta característica impede que uma fonte de alimentação forneça mais corrente do que os seus circuitos e cabos podem suportar.

PFC ativo (Correção do fator de potência)

O fator de potência refere-se à relação entre a potência real fornecida pela rede eléctrica e a potência fornecida. Para corrigir os picos de tensão gerados durante a transmissão de energia, a fonte de alimentação está equipada com transformadores internos que convertem a energia em energia CC para utilização no computador. O PFC ativo utiliza componentes electrónicos para a correção do fator de potência, atingindo um fator de potência até 99%, oferecendo uma melhor eficiência energética do que o PFC passivo.

Proteção contra sobrecarga (OPP)

A Proteção contra Sobrecarga (OPP) entra em ação quando a energia que extraímos de uma PSU excede a sua capacidade nominal máxima.

Proteção contra excesso de temperatura (OTP)

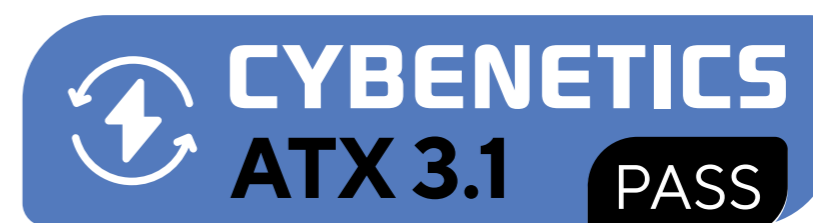
A proteção contra sobreaquecimento (OTP) garante que a fonte de alimentação funciona dentro da gama de temperaturas de segurança concebida e desliga a fonte de alimentação sempre que esta é excedida.

Proteção contra subtensão (UVP)

A proteção contra subtensão (UVP) desliga a PSU no caso de as saídas DC excederem um nível definido.

NEXUS L1 750W

Especificações

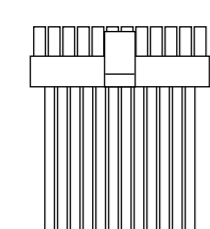


**PCI-E 5.1
READY**

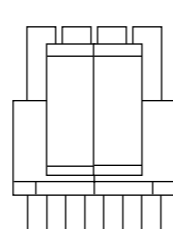
Mesa eléctrica

Tensão: 100 V - 240 V						
Entrada AC	Corrente: 5 - 10 A					
	Frequência: 47 Hz - 63 Hz					
Entrada DC	Carril	+12V	+5V	+3.3V	-12V	+5 VSB
	Potência máxima	62A	20A	20A	0.3A	3A
		744W	120W		3.6W	15W
	Potência total contínua					750W

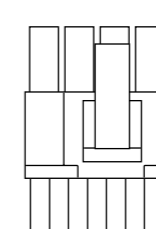
Listagem de cabos



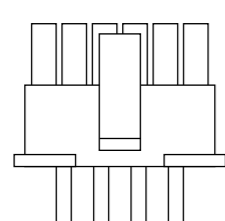
Main 24P
600mm
x1



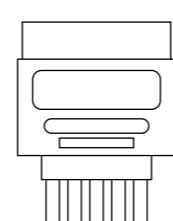
EPS 12V 8P/4P
700+150mm
x2



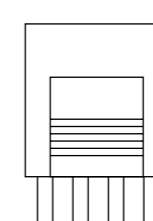
PCIe 8P/6P
550+150mm
x4



12V-2x6(12+4P)
500mm
x1



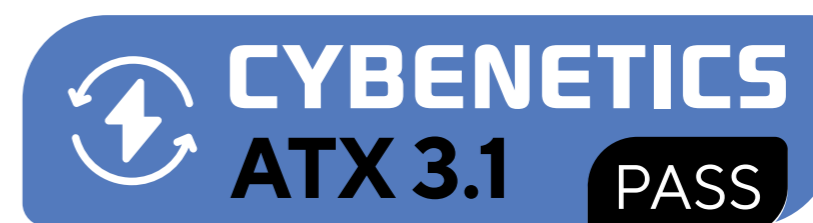
SATA
400+150+150+150mm
x8



Peripheral 4P
500+150+150mm
x2

NEXUS L1 850W

Especificações

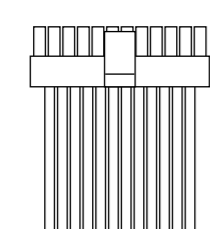


**PCI-E 5.1
READY**

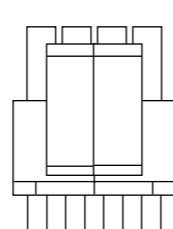
Mesa eléctrica

Tensão: 100 V - 240 V						
Entrada AC	Corrente: 6 - 12 A					
	Frequência: 47 Hz - 63 Hz					
Entrada DC	Carril	+12V	+5V	+3.3V	-12V	+5 VSB
	Potência máxima	70.5A	20A	20A	0.3A	3A
		846W		120W	3.6W	15W
	Potência total contínua					850W

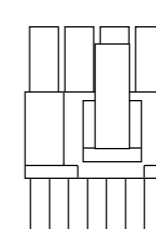
Listagem de cabos



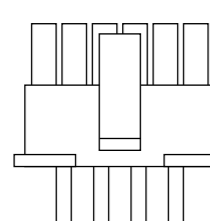
Main 24P
600mm
x1



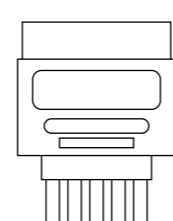
EPS 12V 8P/4P
700+150mm
x2



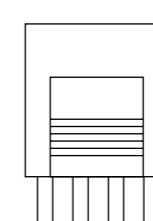
PCIe 8P/6P
550+150mm
x4



12V-2x6(12+4P)
500mm
x1



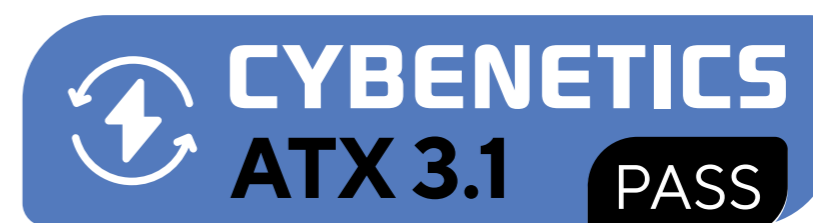
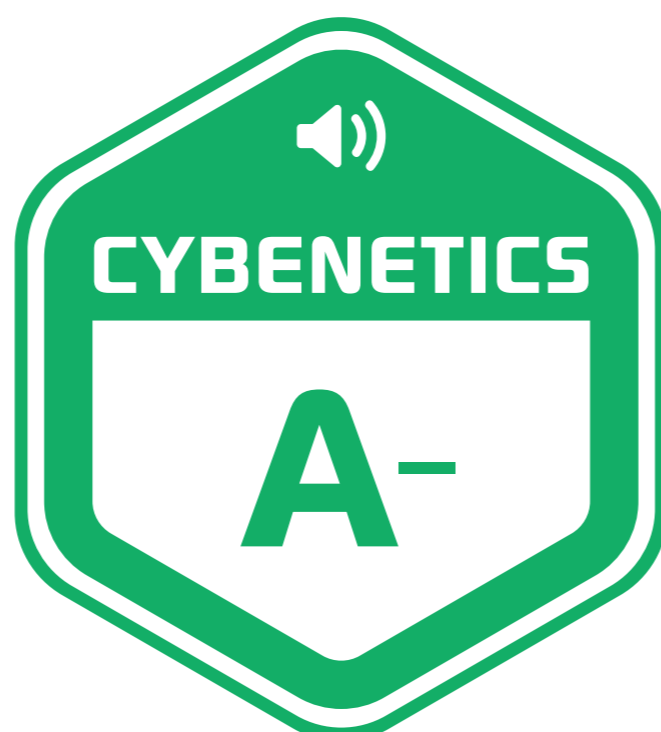
SATA
400+150+150+150mm
x8



Peripheral 4P
500+150+150mm
x3

NEXUS L1 1000W

Especificações

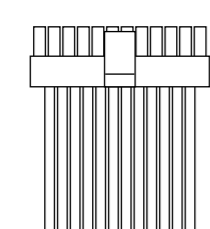


**PCI-E 5.1
READY**

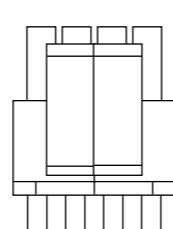
Mesa eléctrica

Tensão: 100 V - 240 V						
Entrada AC	Corrente: 8 - 14 A					
	Frequência: 47 Hz - 63 Hz					
	Carril	+12V	+5V	+3.3V	-12V	+5 VSB
Entrada DC	Potência máxima	83.5A	20A	20A	0.3A	3A
		999.6W	120W	3.6W	15W	
	Potência total contínua	1000W				

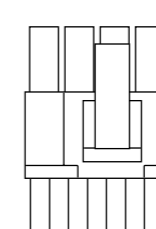
Listagem de cabos



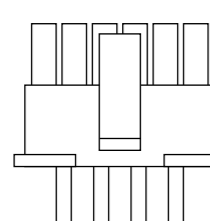
Main 24P
600mm
x1



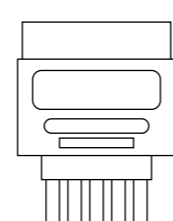
EPS 12V 8P/4P
700+150mm
x2



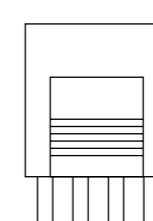
PCIe 8P/6P
550+150mm
x4



12V-2x6(12+4P)
500mm
x1



SATA
400+150+150+150mm
x8



Peripheral 4P
500+150+150mm
x3

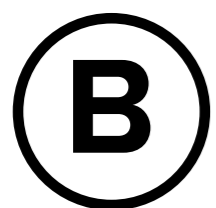
NEXUS L1

Instalação



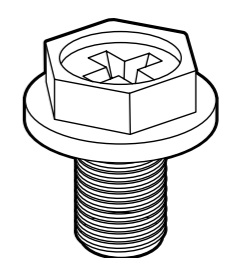
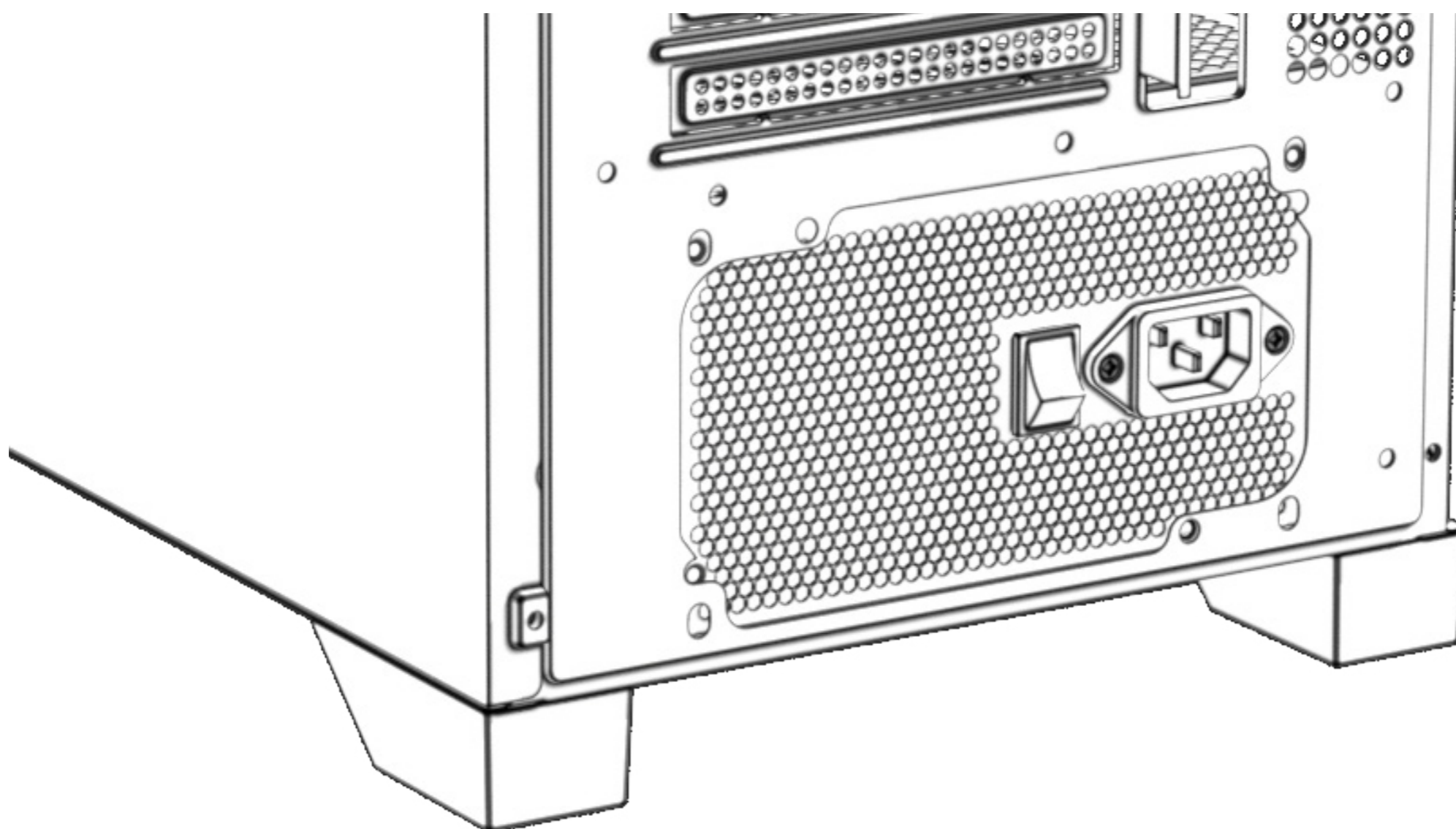
Remover a fonte de alimentação existente.
Se estiver a construir um novo sistema, avance para o Passo B.

1. Desligue o cabo de alimentação AC da tomada de parede ou da UPS e da fonte de alimentação existente.
2. Desconecte todos os cabos de alimentação da placa de vídeo, da placa-mãe e de todos os outros periféricos (SATA e MOLEX)
3. Siga as instruções do manual do chassis e desinstale a fonte de alimentação existente.
4. Avance para o passo B.



Instalar a fonte de alimentação NEXUS L1

1. Certifique-se de que o cabo de alimentação CA da fonte de alimentação não está ligado.
2. Siga as instruções do manual do chassis e instale a fonte de alimentação com os parafusos fornecidos.

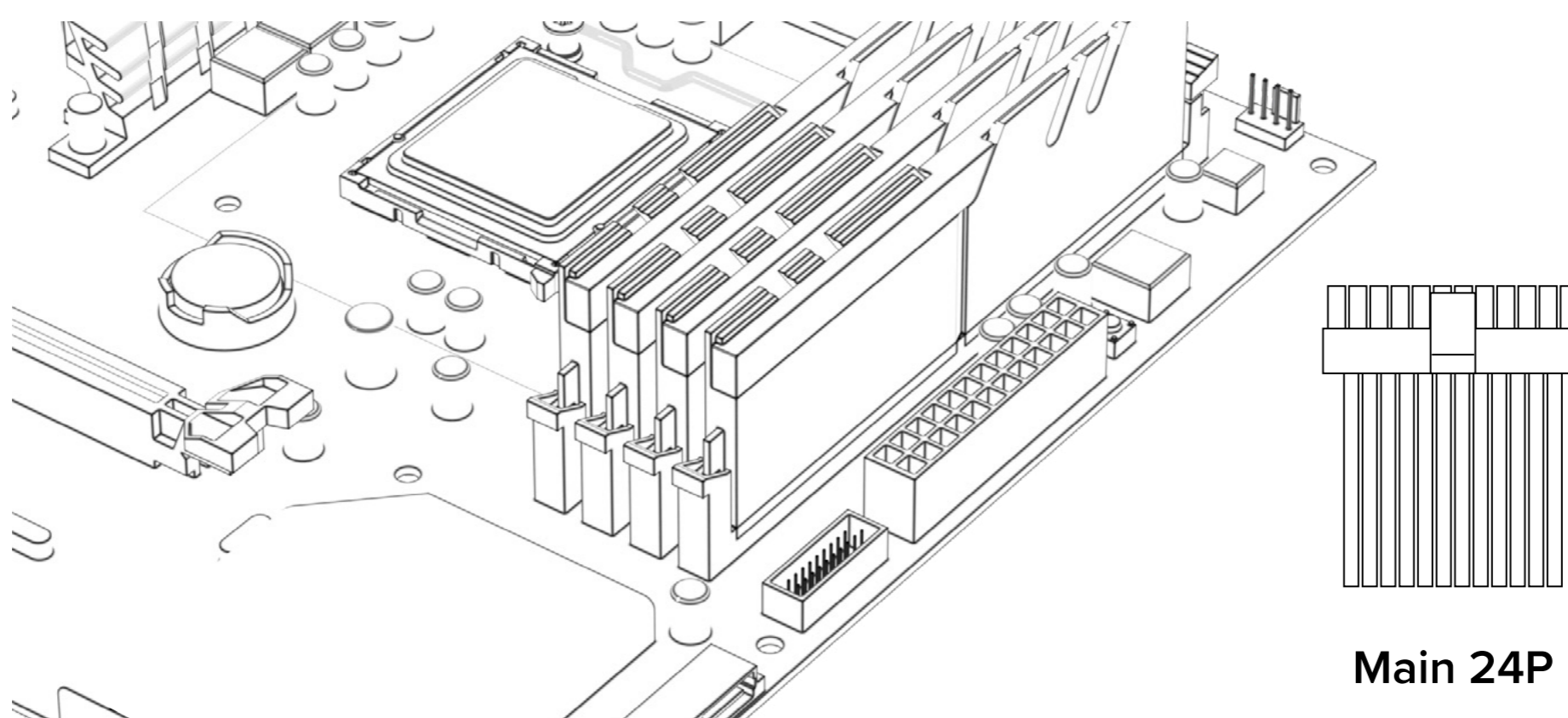


#6-32x6mm (x4)

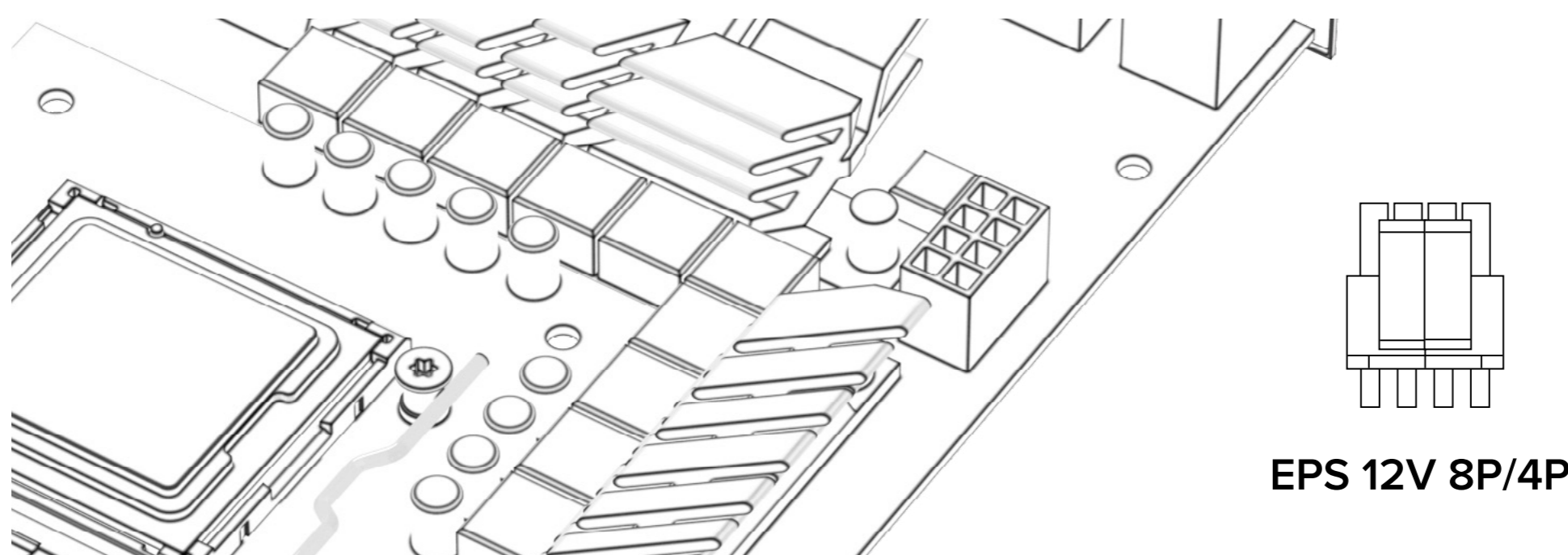
NEXUS L1

B Instalar a fonte de alimentação NEXUS L1

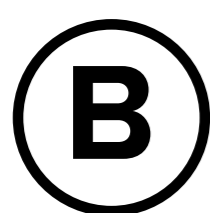
3. O cabo de alimentação principal de 24 pinos tem um mecanismo amovível de 4 pinos para suportar uma tomada de 24 ou de 20 pinos na placa-mãe.
 - A. Se a sua placa-mãe tiver uma tomada de 24 pinos, pode ligar o cabo de alimentação principal de 24 pinos da fonte de alimentação diretamente à placa-mãe.
 - B. Se a sua placa-mãe tiver uma tomada de 20 pinos, deve retirar o cabo de quatro pinos do conector de 24 pinos e, em seguida, ligar o cabo de 20 pinos à sua placa-mãe sem ligar o conector de quatro pinos.



4. Ligue o cabo de oito pinos +12V (EPS12V) à placa-mãe.
 - A. Se a sua placa-mãe tiver uma tomada de +12V de oito pinos, ligue o cabo de oito pinos diretamente à placa-mãe.
 - B. Se a sua placa-mãe tiver uma tomada de quatro pinos, retire os quatro pinos do cabo de oito pinos e, em seguida, ligue este cabo de quatro pinos diretamente à sua placa-mãe.



NEXUS L1

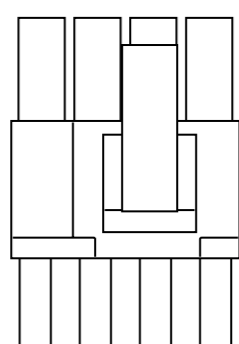


Instalar a fonte de alimentação AXIS MASTER L1

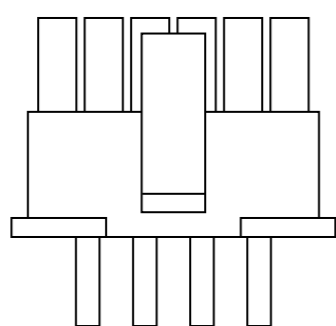
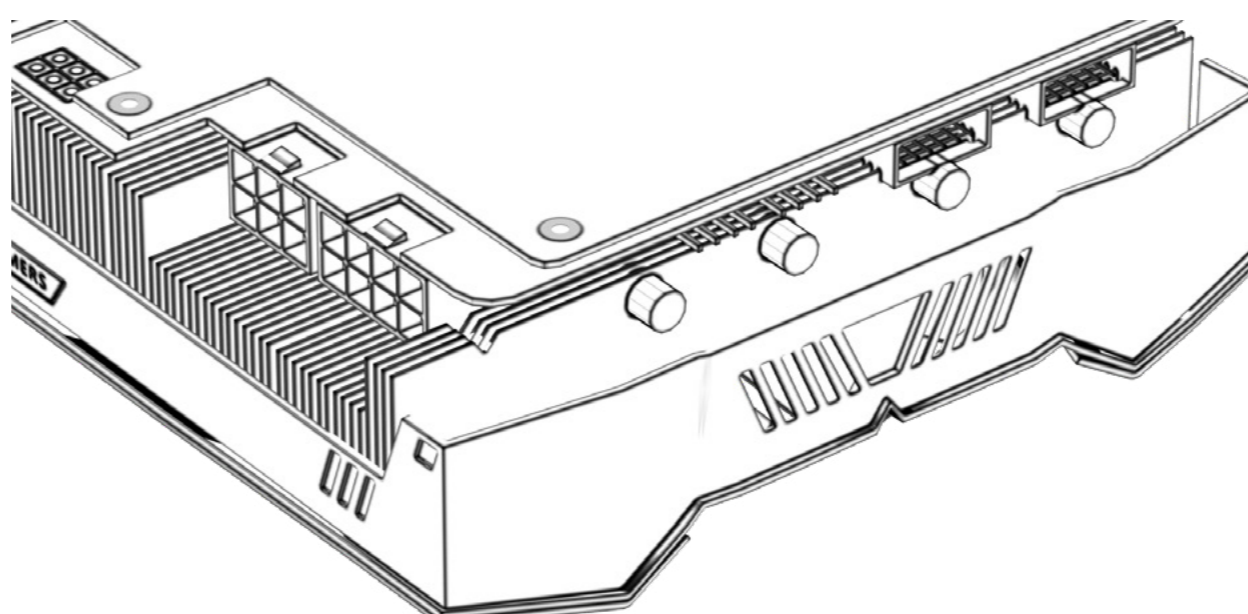
5. Ligue o(s) cabo(s) de oito pinos (PCIe 6+2) à GPU.

A. Para a tomada de oito pinos, ligue o cabo diretamente à placa gráfica.

B. Para uma tomada de seis pinos, retire os dois pinos do cabo de oito pinos e ligue o cabo à placa gráfica



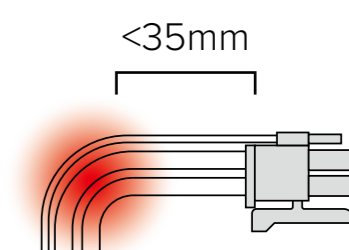
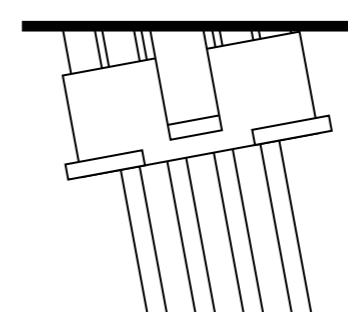
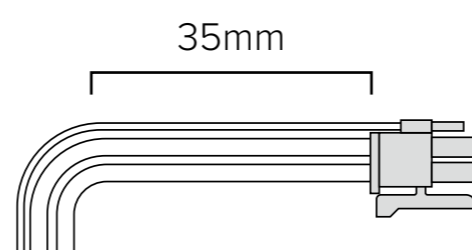
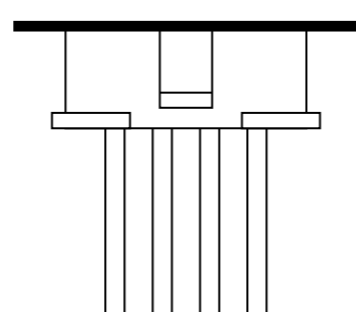
PCIe 8P/6P



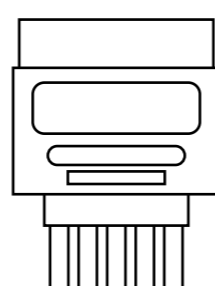
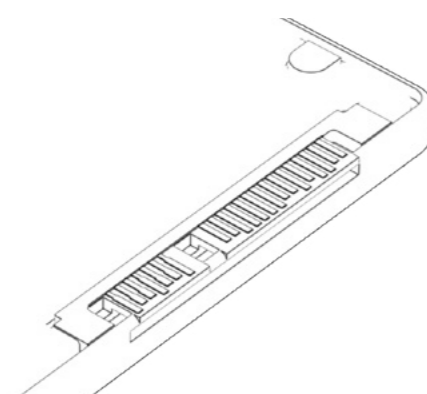
12V-2x6(12+4P)

Se a placa gráfica tiver de ser ligada com o 12V-2x6, certifique-se de que a interface está ligada até ao fim e preste atenção se o cabo está demasiado dobrado.

Este cabo tem capacidade para suportar até 450/600W. Uma instalação incorrecta pode provocar uma falha de energia ou queimar o componente.



6. Ligue os restantes periféricos com os conectores SATA e MOLEX (PATA)



SATA

7. Quando tudo estiver instalado, pode ligar o cabo CA à rede eléctrica.

NEXUS L1



Informações de segurança importantes

1. Instalar de acordo com todas as instruções do fabricante e avisos de segurança. Se não o fizer, pode provocar danos na fonte de alimentação ou no sistema e pode causar ferimentos graves ou morte.
2. Estão presentes tensões elevadas na fonte de alimentação. Não abra a caixa da fonte de alimentação nem tente reparar a fonte de alimentação; não existem componentes que possam ser reparados pelo utilizador.
3. Este produto foi concebido apenas para utilização em interiores.
4. Não utilize a fonte de alimentação perto de água, nem em ambientes com temperaturas elevadas ou humidade elevada.
5. Não instalar perto de fontes de calor, tais como radiadores, registos de calor, fogões ou outros aparelhos que produzam calor.
6. Não insira quaisquer objectos na área de ventilação aberta ou na grelha da ventoinha da fonte de alimentação.
7. Não modifique os cabos e/ou conectores incluídos com esta fonte de alimentação.
8. O conector de alimentação principal de 24 pinos tem um conector amovível de 4 pinos. Este conector de 4 pinos não é um conector 4P ou ATX 12V. Não force este cabo na tomada P4 ou ATX +12V da placa-mãe.
9. O não cumprimento de quaisquer instruções do fabricante e/ou de quaisquer destas instruções de segurança anulará imediatamente todas as garantias.

Conformidade com o Regulamento Geral de Segurança dos Produtos (RGPD) da UE

Em conformidade com o novo Regulamento Geral sobre a Segurança dos Produtos (RGPD), que garante a segurança e a qualidade dos produtos no mercado europeu, fornecemos aos nossos clientes e parceiros as seguintes informações pormenorizadas para fins de transparência e conformidade com os requisitos da UE:

Identificação e rastreabilidade do produto:

- Nome do produto: [Nome completo do produto]
- Modelo ou código de referência: [Modelo do produto ou código de referência]
- Número de lote ou de série: [Número de lote ou de série para rastreabilidade]
- Utilização prevista: [Breve descrição da utilização prevista do produto]

Instruções e avisos para o utilizador:

Para garantir uma utilização segura e adequada do produto, é fornecido um Manual do utilizador detalhado sob a forma de código QR para acesso digital (garantindo informações actualizadas), incluindo:

- Instruções de montagem, instalação e funcionamento.
- Diretrizes de manutenção e limpeza.
- Avisos específicos relativos a riscos (por exemplo, perigos eléctricos, utilização incorrecta, etc.).
- Instruções de eliminação segura, em conformidade com os regulamentos ambientais.

Declaração de Segurança e Conformidade:

Este produto foi desenvolvido e fabricado de acordo com os mais elevados padrões de segurança e qualidade. Está em conformidade com as disposições do GPSR 2023/988, incluindo avaliações de risco, medidas de rastreabilidade e conformidade com os requisitos gerais de segurança estabelecidos pela União Europeia.

Nota importante: Este produto foi avaliado quanto à conformidade com todas as normas de segurança relevantes ao abrigo da norma GPSR 2023/988. Ao seguir as instruções e avisos fornecidos, os consumidores podem garantir uma utilização segura e correta do produto.

Identificação e rastreabilidade do produto:

Nome (nome comercial registado ou marca registada)	EINAREX TECHNOLOGY CO., LIMITED
Endereço	Flat/Room 1101D, 11/F, Lippo Sun Plaza, 28 Canton Road
Código postal	999077
Cidade/Estado/Província	Tsim Sha Tsui, Kowloon
País	Hong Kong
País de origem (dos produtos)	China

Este produto foi desenvolvido e fabricado de acordo com os mais elevados padrões de segurança e qualidade. Está em conformidade com as disposições do GPSR 2023/988, incluindo avaliações de risco, medidas de rastreabilidade e conformidade com os requisitos gerais de segurança estabelecidos pela União Europeia.

Nome (nome comercial registado ou marca registada)	Rafael Jurado Rodriguez
Endereço	Camino de Gojar, 8
Código postal	18151
Cidade/Estado/Província	Ogijares, Granada
País	Espanha

Informações de contacto:

Para questões relacionadas com a segurança ou a qualidade deste produto, contactar:

Suporte do fabricante:

Telefone:	+86 180 2440 2179
Correio eletrónico:	info@einarex.com
Sítio Web:	www.einarex.com

Apoio do representante autorizado (se aplicável)

Telefone:	+34 651 866 466
Correio eletrónico:	rafa@einarex.com



E I N A R E X

OUR TECHNOLOGY, YOUR STYLE

NEXUS L1

MORE INFORMATIONS AT einarex.com

